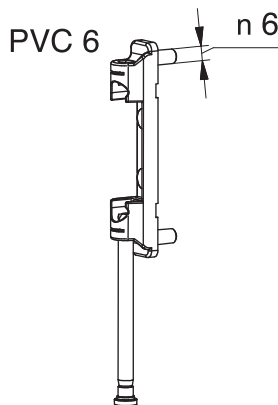
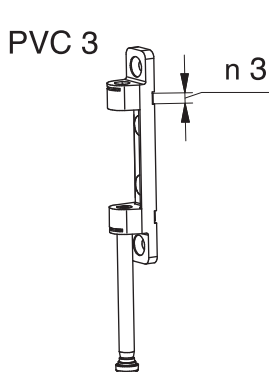




## Wspornik zawiasu górnego PVC

Ozn.	Nr kat.	Ømm		
PVC 3	015-004	4	300	14,0
PVC 6	015-005	4	200	10,5



Oslonka łożyska IIIB  
033-011 biała  
033-012 brązowa  
033-014 srebrna  
033-015 złota

### ZASTOSOWANIE:

W skrzydłach okien R i RU (PVC), przy współpracy z ramieniem rozwórki PVC lub skrzydełkiem zawiasy narożnej PVC.

Szablony do wiercenia otworów:

dla PVC 3 - szablon nr kat. 038-009

dla PVC 6 - szablon nr kat. 038-086

### UWAGA:

Pakowanie wyrobów w sposób wagowy, możliwe różnice ilościowe ±1%.

## Skrzydełko zawiasu narożnego PVC

Ozn.	Nr kat.	Cecha	Ømm		
PVC 9	017-003	9	3	50	7,5
PVC 13	017-004	13	3	50	7,5
PVC 13/21	017-005	13/21	3	50	7,5
PVC 14	017-006	14	3	50	7,5

regulacja docisku  
-1mm  
klucz 6-kąt 4

regulacja pozioma  
-2mm  
klucz 6-kąt 4



cecha



Oslonka łożyska IVA  
033-018 biała  
033-019 brązowa  
033-021 srebrna  
033-022 złota

### ZASTOSOWANIE:

W skrzydłach okien R (PVC), do współpracy ze wspornikiem zawiasu górnego PVC.

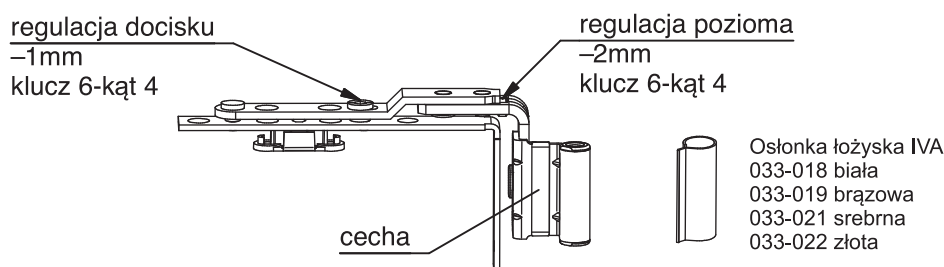
### WAŻNE:

Oslonkę IVA zakładać przed włożeniem skrzydełka zawiasy we wspornik zawiasu górnego.



## Skrzydółko zawiasu narożnego PVC/H

Ozn.	Nr kat.	Cecha	Ø		
PVC 9/H	017-007	9	4	50	7,0
PVC 13/H	017-008	13	4	50	7,0
PVC 13/21/H	017-009	13/21	4	50	7,5
PVC 14/H	017-010	14	4	50	7,5



### ZASTOSOWANIE:

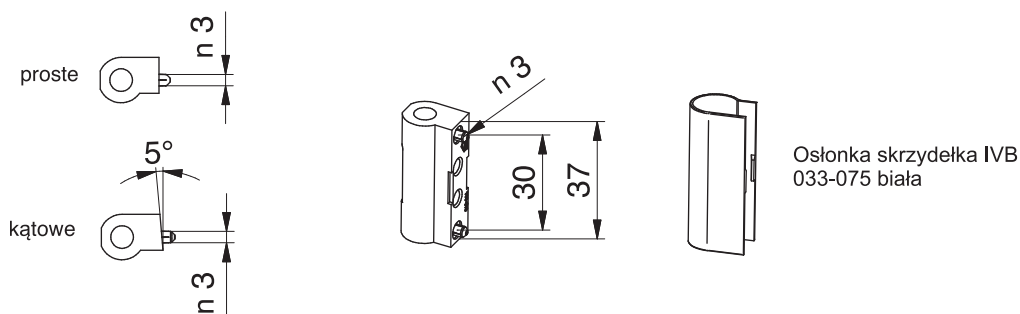
W skrzydłach okien R (PVC), do współpracy ze wspornikiem zawiasu górnego PVC i ogranicznikiem rozwarcia ORC lub hamulcem skrzydła HBK.

### WAŻNE:

Oślonkę IVA zakładać przed włożeniem skrzydełka zawiasu we wspornik zawiasu górnego.

## Skrzydółko przylgowe

Typ	Nr kat.	Ø		
proste	019-011	2	700	16,5
kątowe	019-012	2	700	17,0



### ZASTOSOWANIE:

W skrzydłach okien R i RU (PVC), do współpracy ze wspornikiem zawiasu górnego PVC. Maksymalna masa skrzydła 60 kg.

Szablon do wiercenia otworów:

nr kat. 038-043

### WAŻNE:

Oślonkę IVB zakładać przed włożeniem skrzydełka przylgowego we wspornik zawiasu górnego.

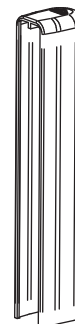
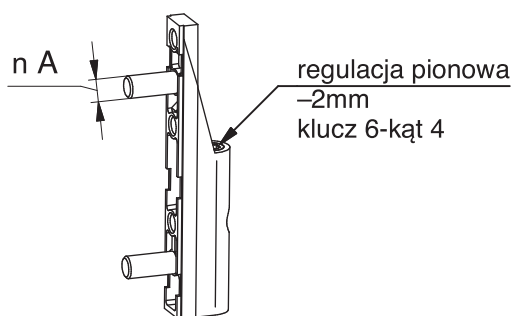
### UWAGA:

Pakowanie wyrobów w sposób wagowy, możliwe różnice ilościowe `1%.



## Skrzydółko zawiasu dolnego PVC

Ozn.	Nr kat.	Ř A	řummo		
PVC 3	016-023	3	3	300	12,0
PVC 6	016-024	6	3	300	12,5



Ostonka łożyska IA  
 033-001 biała  
 033-002 brązowa  
 033-003 srebrna  
 033-004 złota

### ZASTOSOWANIE:

W skrzydłach okien R i RU (PVC), do współpracy ze wspornikiem zawiasu dolnego PVC.

Szablony do wiercenia otworów pod kołki i wkręty:

dla skrzydła PVC 3 - nr kat. 038-005

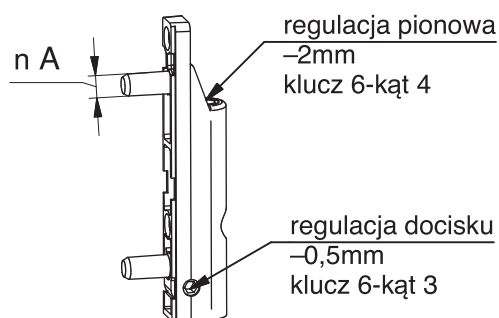
dla skrzydła PVC 6 - nr kat. 038-001

### UWAGA:

Pakowanie wyrobów w sposób wagowy, możliwe różnice ilościowe ±1%.

## Skrzydółko zawiasu dolnego PVC-D

Ozn.	Nr kat.	Ř A	řummo		
PVC-D 3	016-041	3	3	300	13,0
PVC-D 6	016-042	6	3	300	14,0



Ostonka łożyska IA  
 033-001 biała  
 033-002 brązowa  
 033-003 srebrna  
 033-004 złota

### ZASTOSOWANIE:

W skrzydłach okien R i RU (PVC), do współpracy ze wspornikiem zawiasu dolnego PVC-D.

### WAŻNE:

Regulację zawiasu w osi pionowej przeprowadzać tylko przy ustawieniu docisku w pozycji "0".

Montażu i demontażu skrzydła okiennego dokonywać tylko przy ustawieniu docisku w pozycji "0".

Szablony do wiercenia otworów pod kołki i wkręty:

dla skrzydła PVC-D 3 - nr kat. 038-005

dla skrzydła PVC-D 6 - nr kat. 038-001

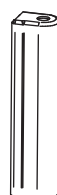
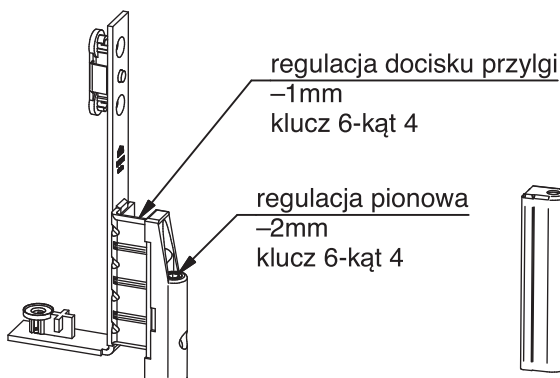
### UWAGA:

Pakowanie wyrobów w sposób wagowy, możliwe różnice ilościowe ±1%.



## Skrzydółko zawiasu dolnego wrębowego PVC

Ozn.	Nr kat.	Ømm		
9/L (lewa)	016-015	4	50	7,5
9/P (prawa)	016-016	4	50	7,5
13/L (lewa)	016-017	4	50	7,5
13/P (prawa)	016-018	4	50	7,5



Osłonka skrzydełka IX lewa / prawa  
 033-049 / 033-050 biała  
 033-051 / 033-052 brązowa  
 033-053 / 033-054 srebrna  
 033-055 / 033-056 złota

### ZASTOSOWANIE:

W skrzydłach okien R i RU (PVC), do współpracy ze wspornikiem zawiasu dolnego PVC. Zalecane szczególnie do systemów tworzywowych o nietypowych, cienkich przylgach i pochylonych pod kątem.

### WAŻNE:

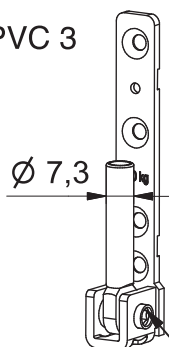
Dla uzyskania większej szczelności w narożu skrzydła zaleca się ścinanie pióra uszczelki przylgowej na długości 60 mm.

Skrzydółka 13/L i 13/P można stosować dla przylgi od 20 do 22mm.

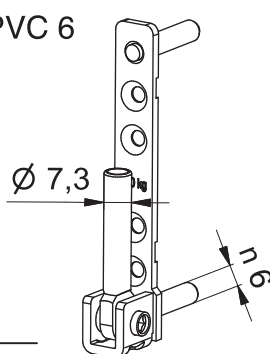
## Wspornik zawiasu dolnego PVC

Ozn.	Nr kat.	Ømm		
PVC 3	016-012	4	300	13,0
PVC 6	016-044	4	200	11,0

PVC 3



PVC 6



Osłonka wspornika XA  
 033-057 biała  
 033-058 brązowa  
 033-060 srebrna  
 033-061 złota



Osłonka wspornika XI  
 033-079 biała  
 033-080 brązowa

### ZASTOSOWANIE:

W skrzydłach okien R i RU (PVC), do współpracy ze skrzydółkiem zawiasu dolnego PVC lub skrzydółkiem zawiasu dolnego wrębowego PVC.

Szablony do wiercenia otworów pod kołki i wkręty:

dla wspornika zawiasu dolnego PVC 3 - nr kat. 038-009



dla wspornika zawiasu dolnego PVC 6 - nr kat. 038-086

### UWAGA:

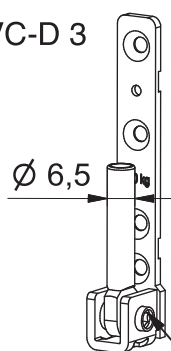
Pakowanie wyrobów w sposób wagowy, możliwe różnice ilościowe ±1%.



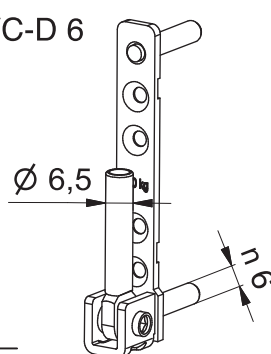
## Wspornik zawiasu dolnego PVC-D

Ozn.	Nr kat.	głębokość		
PVC-D 3	016-040	4	300	13,0
PVC-D 6	016-043	4	200	11,0

PVC-D 3



PVC-D 6



regulacja  
-2mm  
klucz 6-kąt 4



Osłonka wspornika XA  
033-057 biała  
033-058 brązowa  
033-060 srebrna  
033-061 złota



Osłonka wspornika XI  
033-079 biała  
033-080 brązowa

### ZASTOSOWANIE:

W skrzydłach okien R i RU (PVC), do współpracy ze skrzydełkiem zawiasu dolnego PVC-D

Szablony do wiercenia otworów pod kołki i wkręty:

dla wspornika zawiasu dolnego PVC-D 3 - nr kat. 038-009

dla wspornika zawiasu dolnego PVC-D 6 - nr kat. 038-086

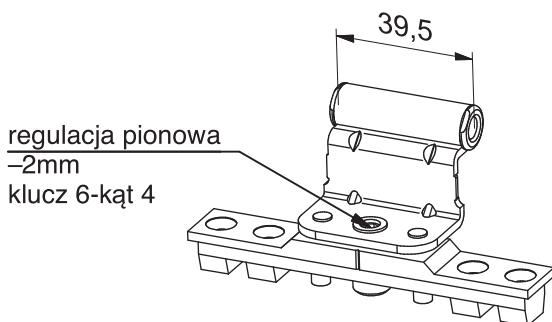
### UWAGA:

Pakowanie wyrobów w sposób wagowy, możliwe różnice ilościowe ±1%.



## Skrzydółko zawiasu wrębowego PVC

Ozn.	Nr kat.	Ø		
9/A	019-001	4	100	12,5
13/A	019-002	4	100	12,5
13/21/A	019-003	4	100	12,5
14/A	019-004	4	100	12,5



Osłonka łożyska IVA  
 033-018 biała  
 033-019 brązowa  
 033-021 srebrna  
 033-022 złota

### ZASTOSOWANIE:

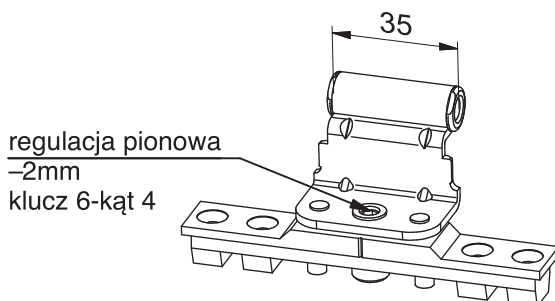
W skrzydłach okien uchylnych U (PVC), z luzem wrębowym 12 mm.  
 Współpracuje ze wspornikiem zawiasu górnego PVC.  
 Skrzydółko można stosować również w oknach rozwieranych R,  
 jako zawias pośredni bez regulacji pionowej.

### WAŻNE:

Osłonkę IVA zakładać przed połączeniem ramienia ze wspornikiem zawiasu górnego.  
 Pakowanie wyrobów w sposób wagowy, możliwe różnice ilościowe ±1%.

## Skrzydółko zawiasu wrębowego PVC okrawane

Ozn.	Nr kat.	Ø		
9/B	019-005	4	100	12,0
13/B	019-006	4	100	12,0
13/21/B	019-007	4	100	12,0
14/B	019-008	4	100	12,0



Osłonka łożyska IVA  
 033-018 biała  
 033-019 brązowa  
 033-021 srebrna  
 033-022 złota

### ZASTOSOWANIE:

W skrzydłach okien uchylnych U (PVC), z luzem wrębowym 12 mm.  
 Współpracuje ze wspornikiem zawiasu górnego PVC.  
 Posiada możliwość samoregulacji ±2 mm w osi poziomej.  
 Skrzydółko można stosować również w oknach rozwieranych R,  
 jako zawias pośredni z regulacją pionową.

### WAŻNE:

Osłonkę IVA zakładać przed połączeniem ramienia ze wspornikiem zawiasu górnego.  
 Pakowanie wyrobów w sposób wagowy, możliwe różnice ilościowe ±1%.

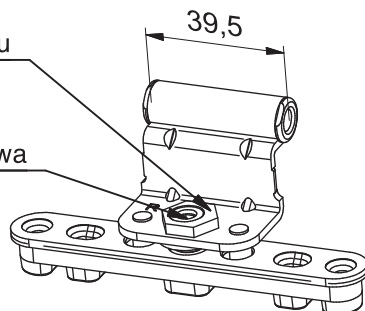


## Skrzydółko zawiasu wrębowego PVC-R

Ozn.	Nr kat.	mm		
R9/A	019-017	4	100	12,5
R13/A	019-018	4	100	12,5
R13/21/A	019-019	4	100	12,5
R14/A	019-020	4	100	12,5

regulacja docisku  
-1mm  
klucz paski S-14

regulacja pionowa  
-2mm  
klucz 6-kąt 4



Osłonka łożyska IVA  
033-018 biała  
033-019 brązowa  
033-021 srebrna  
033-022 złota

### ZASTOSOWANIE:

W skrzydłach okien uchylnych U (PVC), z luzem wrębowym 12 mm.  
Współpracuje ze wspornikiem zawiasu górnego PVC.  
Skrzydółko można stosować również w oknach rozwieranych R,  
jako zawias pośredni bez regulacji pionowej.

### WAŻNE:

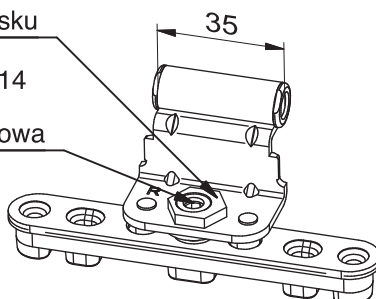
Osłonkę IVA zakładać przed połączeniem ramienia ze wspornikiem zawiasu górnego.  
Pakowanie wyrobów w sposób wagowy, możliwe różnice ilościowe ±1%.

## Skrzydółko zawiasu wrębowego PVC-R okrawane

Ozn.	Nr kat.	mm		
R9/B	019-021	4	100	12,5
R13/B	019-022	4	100	12,5
R13/21/B	019-023	4	100	12,5
R14/B	019-024	4	100	12,5

regulacja docisku  
-1mm  
klucz paski S-14

regulacja pionowa  
-2mm  
klucz 6-kąt 4



Osłonka łożyska IVA  
033-018 biała  
033-019 brązowa  
033-021 srebrna  
033-022 złota



### ZASTOSOWANIE:

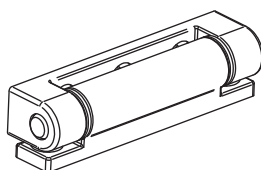
W skrzydłach okien uchylnych U (PVC), z luzem wrębowym 12 mm.  
Współpracuje ze wspornikiem zawiasu górnego PVC.  
Posiada możliwość samoregulacji ±2 mm w osi poziomej.  
Skrzydółko można stosować również w oknach rozwieranych R,  
jako zawias pośredni z regulacją pionową.



### WAŻNE:

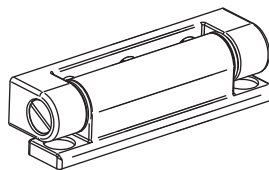
Osłonkę IVA zakładać przed połączeniem ramienia ze wspornikiem zawiasu górnego.  
Pakowanie wyrobów w sposób wagowy, możliwe różnice ilościowe ±1%.



Wykończenie / powłoka	Nr kat.	Ømm		
Lakierowana biała RAL 9016	018-001	5	225	25,0
Lakierowana brązowa RAL 8019	018-002	5	225	25,0
Lakierowana srebrna RAL 9006	018-003	5	225	25,0
Cynkowana srebrna	018-004	5	225	25,0



Wykończenie / powłoka	Nr kat.	Ømm		
Lakierowana biała RAL 9016	018-001	5	225	25,0
Lakierowana brązowa RAL 8019	018-002	5	225	25,0
Lakierowana srebrna RAL 9006	018-003	5	225	25,0
Cynkowana srebrna	018-004	5	225	25,0



**ZASTOSOWANIE:**

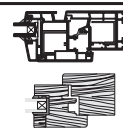
W oknach tworzywowych i drewnianych

Szablony do wiercenia otworów:  
nr kat. 038-039




**UWAGA:**

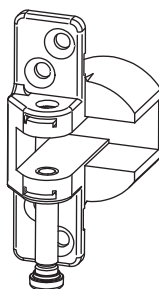
Pakowanie wyrobów w sposób wagowy, możliwe różnice ilościowe  $\pm 1\%$ .





## Wspornik zawiasu górnego DRC

Ozn.	Nr kat.			
DRC	015-002	4	140	12,0



Osłonka wspornika VIII  
 033-045 biała  
 033-046 brązowa  
 033-047 srebrna  
 033-048 złota


### ZASTOSOWANIE:

W skrzydłach okien R i RU (DR), o max. masie 130 kg.

### UWAGA:

Pakowanie wyrobów w sposób wagowy, możliwe różnice ilościowe  $\pm 1\%$ .

## Wspornik zawiasu górnego DR

Ozn.	Nr kat.			
DR	015-003	4	200	13,5



Osłonka wspornika IIIB  
 033-011 biała  
 033-012 brązowa  
 033-014 srebrna  
 033-015 złota

### ZASTOSOWANIE:

W skrzydłach okien R i RU (DR).  
 Maksymalna masa skrzydła 100 kg.

Szablon do frezowania otworów:  
 nr kat. 038-011

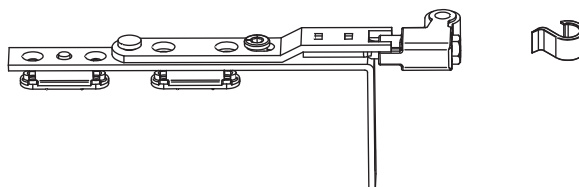
### UWAGA:

Pakowanie wyrobów w sposób wagowy, możliwe różnice ilościowe  $\pm 1\%$ .



## Skrzydółko zawiasu narożnego DRC

Ozn.	Nr kat.	Luz wrębowy	gumowa		
11	017-001	11 lub 12	5	60	10,0



Osłonka łożyska VII  
 033-041 biała  
 033-042 brązowa  
 033-043 srebrna  
 033-044 złota

**ZASTOSOWANIE:**

W skrzydłach okien R (DR).

**WAŻNE:**

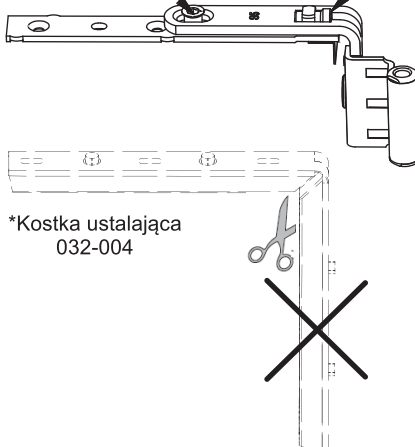
Osłonkę VII zakładać przed włożeniem skrzydła zawiasu we wspornik zawiasu górnego.

## Skrzydółko zawiasu narożnego DR

Ozn.	Nr kat.	gumowa		
DR	017-002	2	50	7,0

regulacja docisku  
 $\pm 1\text{mm}$   
 klucz 6-kąt 4

regulacja pozioma  
 $\pm 2\text{mm}$   
 klucz 6-kąt 4



\*Kostka ustalająca  
 032-004

Osłonka łożyska IVA  
 033-018 biała  
 033-019 brązowa  
 033-021 srebrna  
 033-022 złota

**ZASTOSOWANIE:**

W skrzydłach okien R (DR), o max. masie skrzydła do 100 kg.  
 Współpracuje ze wspornikiem zawiasu górnego DR.

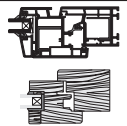
**WAŻNE:**

Osłonkę IVA zakładać przed połączeniem ramienia ze wspornikiem zawiasu górnego.

**UWAGA:**

\*Nie jest wymagany kanał okuciowy!

W przypadku skrzydeł z wykonanym kanałem okuciowym, należy stosować połowę kostki ustalającej nr kat. 032-004



## Skrzydółko zawiasu narożnego DR II

Typ	Nr kat.	Oznaczenie	$\varnothing$		
DR II 9/18	017-018	12/18	3	50	7,0
DR 13/18	017-017	DR 13	3	50	7,5

regulacja docisku  
±1mm  
klucz 6-kąt 4

regulacja pozioma  
±2mm  
klucz 6-kąt 4



oznaczenie



Osłonka łożyska IVA  
033-018 biała  
033-019 brązowa  
033-021 srebrna  
033-022 złota

### ZASTOSOWANIE:

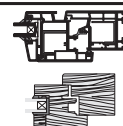
W skrzydłach okien R (DR), o max. masie skrzydła do 100 kg.  
Współpracuje ze wspornikiem zawiasu górnego DR. Wymagany kanał okuciowy.

### WAŻNE:

Osłonkę IVA zakładać przed połączeniem ramienia ze wspornikiem zawiasu górnego.

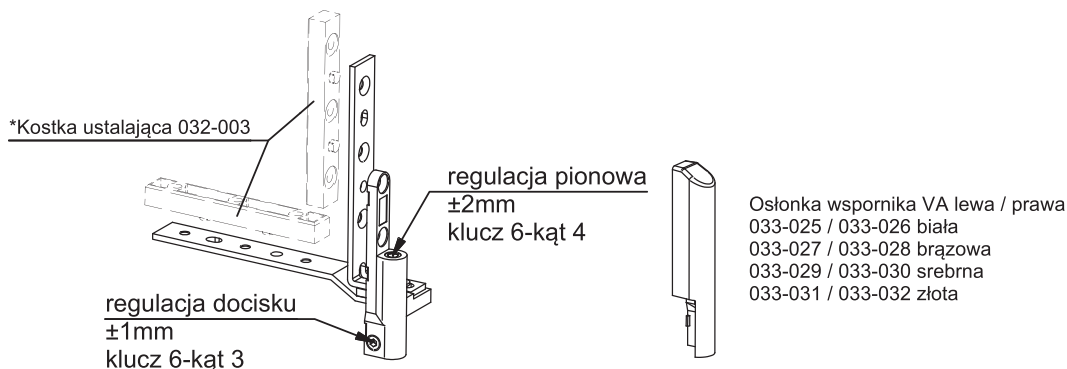
### UWAGA:

Wymagany kanał okuciowy!



## Skrzydółko zawiasu dolnego DRC

Ozn.	Nr kat.	Luz wrębowy			
DRC L (lewe)	016-003	11 lub 12	8	50	6,5
DRC P (prawe)	016-004	11 lub 12	8	50	6,5



### ZASTOSOWANIE:

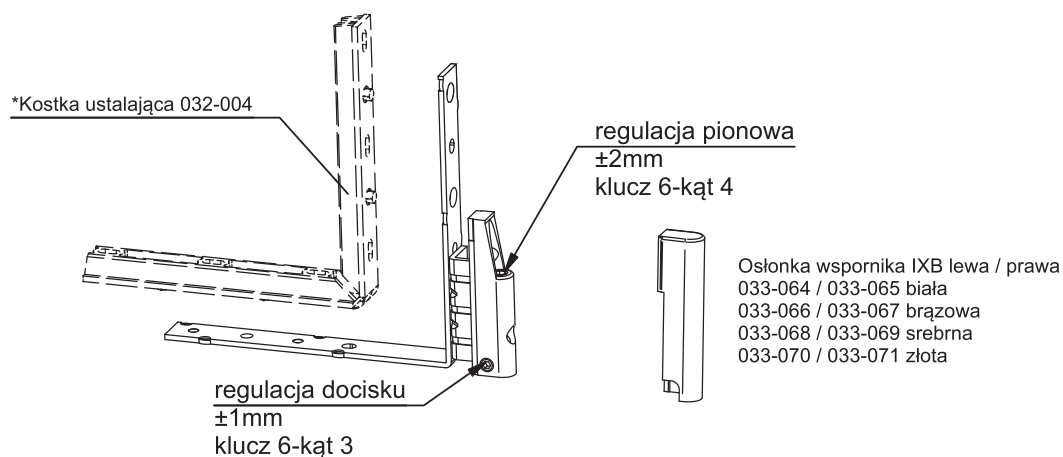
W skrzydłach okien R i RU (DR), bez lub z wykonanym kanałem okuciowym.

### UWAGA:

\*W przypadku skrzydeł z wykonanym kanałem okuciowym, należy stosować kostki ustalające nr kat. 032-003

## Skrzydółko zawiasu dolnego DR 9/18

Ozn.	Nr kat.			
DR 9/18 L (lewe)	016-005	6	50	8,0
DR 9/18 P (prawe)	016-006	6	50	8,0



### ZASTOSOWANIE:

W oknach DR, o max. masie skrzydła 100 kg, bez lub z wykonanym kanałem okuciowym. Współpracuje ze wspornikiem zawiasu dolnego DR.

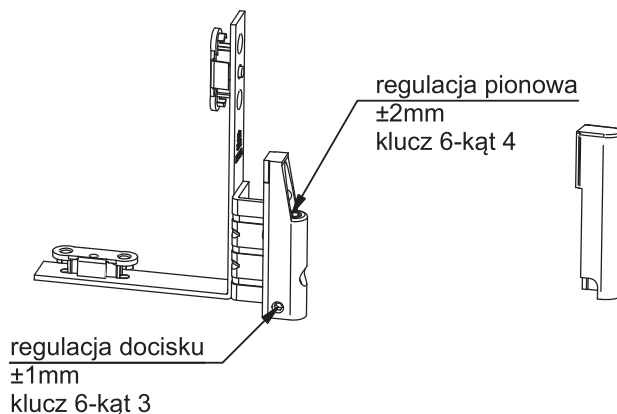
### UWAGA:

\*W przypadku skrzydeł z wykonanym kanałem okuciowym, należy stosować kostkę ustalającą nr kat. 032-004



## Skrzydółko zawiasu dolnego DR / DR II

Ozn.	Nr kat.			
DR 13/18 L (lewe)	016-030	6	40	6,0
DR 13/18 P (prawe)	016-031	6	40	6,0
DR II 9/18 L (lewe)	016-032	6	40	7,0
DR II 9/18 P (prawe)	016-033	6	40	7,0



Ostonka wspornika IXB lewa / prawa  
033-064 / 033-065 biała  
033-066 / 033-067 brązowa  
033-068 / 033-069 srebrna  
033-070 / 033-071 złota

### ZASTOSOWANIE:

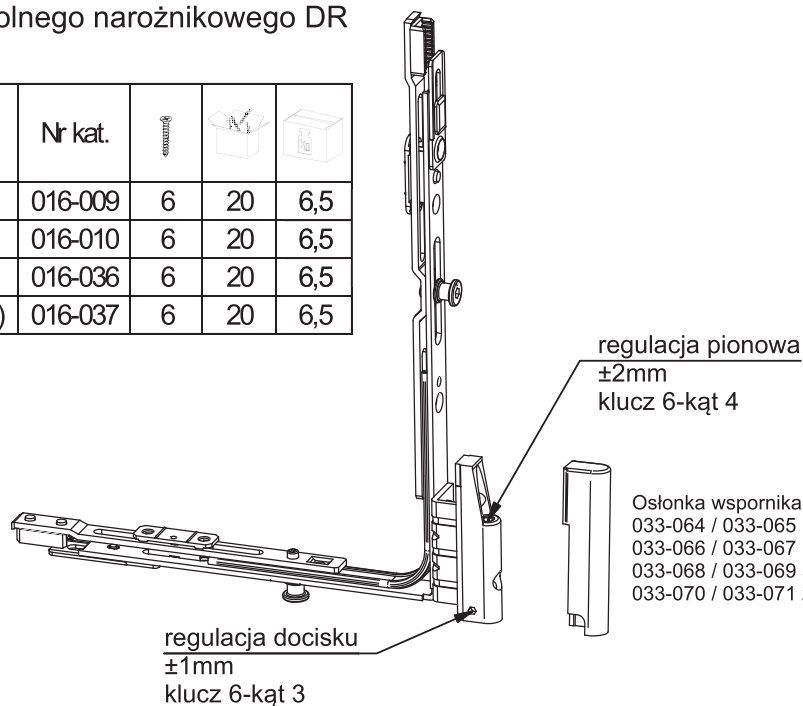
W oknach DR, do współpracy ze wspornikiem zawiasu dolnego DR.

### WAŻNE:

Wymagany kanał okuciowy.

## Skrzydółko zawiasu dolnego narożnikowego DR

Ozn.	Nr kat.			
DR 9/18 L (lewe)	016-009	6	20	6,5
DR 9/18 P (prawe)	016-010	6	20	6,5
DR 13/18 L (lewe)	016-036	6	20	6,5
DR 13/18 P (prawe)	016-037	6	20	6,5



Ostonka wspornika IXB lewa / prawa  
033-064 / 033-065 biała  
033-066 / 033-067 brązowa  
033-068 / 033-069 srebrna  
033-070 / 033-071 złota

### ZASTOSOWANIE:

W oknach DR, do współpracy ze wspornikiem zawiasu dolnego DR. Przenosi napęd z zasuwicy na tylną część skrzydła, także w oknach trapezowych i łukowych.

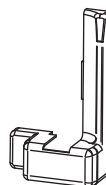
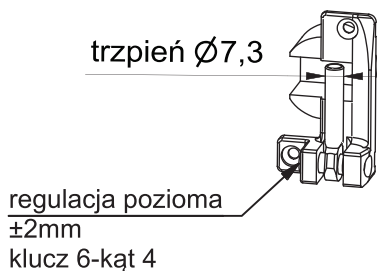
### WAŻNE:

Wymagany kanał okuciowy.



## Wspornik zawiasu dolnego DRC

Ozn.	Nr kat.			
DRC L (lewy)	016-001	2	100	11,5
DRC P (prawy)	016-002	2	100	11,5



Osłonka wspornika VIB lewa / prawa  
 033-033 / 033-034 biała  
 033-035 / 033-036 brązowa  
 033-037 / 033-038 srebrna  
 033-039 / 033-040 złota

### ZASTOSOWANIE:

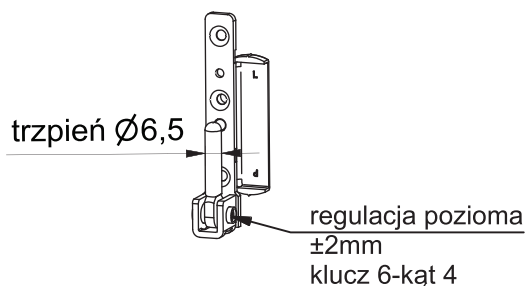
W skrzydłach okien R i RU (DR), o masie do 100 kg.  
 Współpracuje ze skrzydełkiem zawiasu dolnego DRC.

Szablon do frezowania Ø34:  
 nr kat. 038-008

Pakowanie wyrobów w sposób wagowy, możliwe różnice ilościowe ± 1%.

## Wspornik zawiasu dolnego DR

Ozn.	Nr kat.			
DR	016-011	3	200	11,5



Osłonka wspornika XA  
 033-057 biała  
 033-058 brązowa  
 033-060 srebrna  
 033-061 złota

### ZASTOSOWANIE:

W oknach DR, o max. masie 100 kg.  
 Współpracuje ze skrzydełkiem zawiasu dolnego DR 9/18.

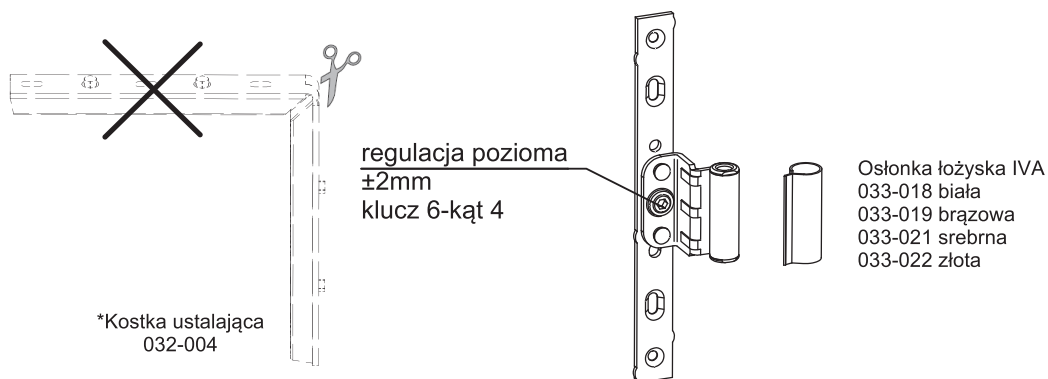
Szablon do frezowania otworów:  
 nr kat. 038-011

Pakowanie wyrobów w sposób wagowy, możliwe różnice ilościowe ± 1%.



## Skrzydółko zawiasu pośredniego DR

Ozn.	Nr kat.	Ømm		
DR	019-009	4	100	10,0



### ZASTOSOWANIE:

W skrzydłach okien R (DR), o max. masie skrzydła do 100 kg.  
Współpracuje ze wspornikiem zawiasu górnego DR.  
Skrzydółko można stosować również w oknach uchylnych.

### WAŻNE:

Osłonkę IVA zakładać przed połączeniem ramienia ze wspornikiem zawiasu górnego.

### UWAGA:

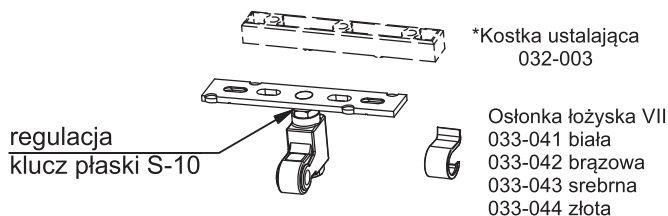
**\*Nie jest wymagany kanał okuciowy!.**

**W przypadku skrzydeł z wykonanym kanałem okuciowym, należy stosować połowę kostki ustalającej nr kat. 032-004**

Pakowanie wyrobów w sposób wagowy, możliwe różnice ilościowe  $\pm 1\%$ .

## Skrzydółko zawiasu uchylnego R/DRC

Ozn.	Nr kat.	Ømm		
R/DRC	019-010	2	200	13,5



### ZASTOSOWANIE:

W skrzydłach okien U (DR 11/12 mm),  
bez wykonanego kanału okuciowego w dolnej części skrzydła

### WAŻNE:

Osłonkę VII zakładać przed włożeniem we wspornik zawiasy.

### UWAGA:

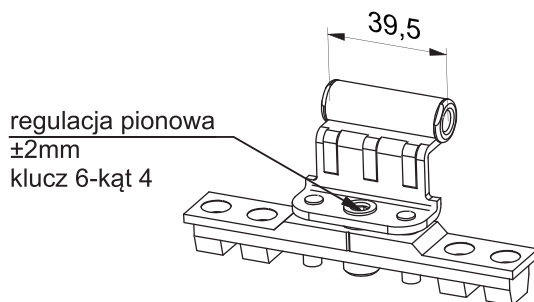
**\*W przypadku skrzydeł z wykonanym kanałem okuciowym, należy stosować kostkę ustalającą nr kat. 032-003**

Pakowanie wyrobów w sposób wagowy, możliwe różnice ilościowe  $\pm 1\%$ .



## Skrzydółko zawiasu wrębowego DR

Ozn.	Nr kat.			
9/18/A	019-013	4	100	12,0
13/18/A	019-014	4	100	12,0



Osłonka łożyska IVA  
033-018 biała  
033-019 brązowa  
033-021 srebrna  
033-022 złota

### ZASTOSOWANIE:

W skrzydłach okien uchylnych U (DR), z luzem wrębowym 12 mm.  
Współpracuje ze wspornikiem zawiasu górnego DR.  
Skrzydółko można stosować również w oknach rozwieranych R,  
jako zawias pośredni bez regulacji pionowej.

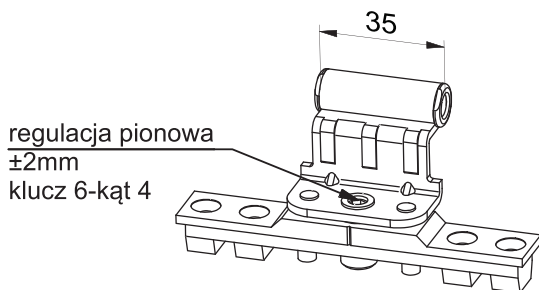
### WAŻNE:

Osłonkę IVA zakładać przed połączeniem ramienia ze wspornikiem zawiasu górnego.

Pakowanie wyrobów w sposób wagowy, możliwe różnice ilościowe  $\pm 1\%$ .

## Skrzydółko zawiasu wrębowego DR okrawane

Ozn.	Nr kat.			
9/18/B	019-016	4	100	11,5
13/18/B	019-015	4	100	12,0



Osłonka łożyska IVA  
033-018 biała  
033-019 brązowa  
033-021 srebrna  
033-022 złota

### ZASTOSOWANIE:

W skrzydłach okien uchylnych U (DR), z luzem wrębowym 12 mm.  
Współpracuje ze wspornikiem zawiasu górnego DR.  
Posiada możliwość samoregulacji  $\pm 2$  mm w osi poziomej.  
Skrzydółko można stosować również w oknach rozwieranych R,  
jako zawias pośredni z regulacją pionową.

### WAŻNE:

Osłonkę IVA zakładać przed połączeniem ramienia ze wspornikiem zawiasu górnego.

Pakowanie wyrobów w sposób wagowy, możliwe różnice ilościowe  $\pm 1\%$ .