

## 13. ZAMKI

|  |    |
|--|----|
| Zamki - informacje ogólne.....                 | 2  |
| Zamek zapadkowo - zasuwkowy KC.....            | 6  |
| Zamek zapadkowo - zasuwkowy KP.....            | 7  |
| Zamek zapadkowo - zasuwkowy KP PVC.....        | 8  |
| Zamek zapadkowo - zasuwkowy KP PVC Z15.....    | 9  |
| Zamek zapadkowo - zasuwkowy KP 22x245 Z15..... | 10 |
| Zamek rolkowo - zasuwkowy KC.....              | 11 |
| Zamek rolkowo - zasuwkowy KP.....              | 12 |
| Zamek rolkowo - zasuwkowy KP PVC.....          | 13 |
| Zamek rolkowo - zasuwkowy KP PVC Z15.....      | 14 |
| Zamek zasuwkowy KC.....                        | 15 |
| Zamek zasuwkowy KP.....                        | 16 |
| Zamek zasuwkowy KCM.....                       | 17 |
| Zamek zasuwkowy KPM.....                       | 18 |
| Zamek zasuwkowy KP PVC.....                    | 19 |
| Zamek zasuwkowy KP PVC Z15.....                | 20 |
| Zamek zasuwkowy KP H6.....                     | 21 |
| Zamek zasuwkowy KP H14.....                    | 22 |
| Zamek zapadkowo - zasuwkowy KPO.....           | 23 |

## 13A. ZACZEPY ZAMKÓW

|  |   |
|--|---|
| Zaczep regulowany E, zaczep regulowany E1.....             | 1 |
| Zaczep E1, E2 (pod elektrozaczep), zaczep dodatkowy C..... | 2 |
| Zaczep płaski Z, Zaczep płaski R.....                      | 3 |
| Blacha zaczepowa C6, zaczep płaski D.....                  | 4 |
| Zaczep CZ6, Zaczep CR6.....                                | 5 |
| Zaczep regulowany PVC.....                                 | 6 |
| Zaczep dodatkowy PVC.....                                  | 7 |
| Zaczep regulowany ROK 6, Zaczep regulowany 78 EI.....      | 8 |
| Kieszka zaczepu.....                                       | 9 |



**1. Informacje ogólne.**

Bezpieczeństwo domu to nie tylko dobre, wytrzymałe drzwi, ale przede wszystkim solidny zamek. Niemal każde drzwi wyposażone są w zamek wpuszczany, umieszczony w płycie drzwi. Może on ryglować w jednym punkcie, zazwyczaj współpracując z zaczepem w okolicy klamki, są to zamki zapadkowo-zasuwkowe lub rolkowo-zasuwkowe i pełnią one funkcję zamka głównego. Istnieje możliwość zastosowania dodatkowego zamka zasuwkowego, w celu wzmocnienia zabezpieczenia. Każdy zamek powinien zapewniać bezpieczeństwo, dlatego najistotniejsze w wyborze odpowiedniego zamka jest zapoznanie się z szerokim asortymentem zamków, spełniającym odpowiednie parametry, określone przez normę **PN-EN 12209: 2005/AC 2006**.

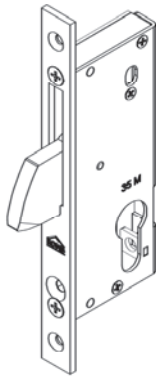
Obudowa współczesnego zamka wpuszczanego mieści wszystkie mechanizmy oprócz mechanizmu uruchamiającego zasuwkę zamka. Zasuwka uruchamiana jest przez zabierak wkładki bębnekowej montowanej osobno do zamka już po jego zamocowaniu w drzwiach. Stosowane są obecnie tzw. euro wkładki, o wymiarach pozwalających na współpracę, z większością dostępnych na rynku zamków wpuszczanych, zgodnych z normą **PN-EN 12209: 2005/AC 2006** - Okucia budowlane - Zamki - Zamki mechaniczne wraz z zaczepami.

**1.2. Konserwacja produktów**

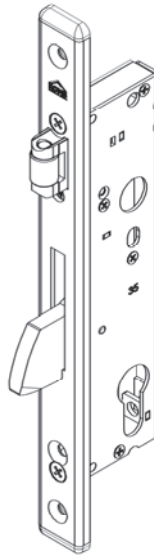
Elementy zamków, które zapewniają bezpieczeństwo należy kontrolować pod względem zużycia i poprawnego funkcjonowania przynajmniej raz w roku. W zależności od potrzeb, należy dokręcać śruby montażowe. Nadmiernie zużyte elementy powinny być wymieniane na oryginalne części. Czynności regulacyjne i przeglądy zamków powinny być wykonywane przez specjalistyczne zakłady lub osoby zaznajomione ze specyfiką zamków.

**1.3. Utrzymanie, jakości powłok ochronnych**

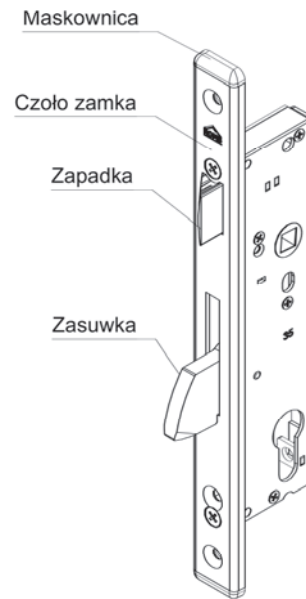
Galwanicznie powłoki cynkowe w normalnych warunkach mieszkaniowych pozostają nienaruszone, o ile na elementach okuć i zamkach nie osadzają się skropliny lub gdy powstające skropliny mają charakter krótkotrwały i szybko odparowują/wysychają. Niedopuszczalne jest zanieczyszczenie zamków osadami i zanieczyszczeniami pochodzącymi z materiałów budowlanych (pył, zaprawa gipsowa, cement);



Zamek zasuwkowy KP



Zamek rolkowo-zasuwkowy KC



Zamek zapadkowo-zasuwkowy KC

**1.4 Klasyfikacja zamków zgodnie z PN-EN 12209:2005**

|                          |                       |                     |                                  |                         |                      |                                    |
|--------------------------|-----------------------|---------------------|----------------------------------|-------------------------|----------------------|------------------------------------|
| <b>Kolejność pozycji</b> | <b>1</b>              | <b>2</b>            | <b>3</b>                         | <b>4</b>                | <b>5</b>             | <b>6</b>                           |
| Cechy wyrobu             | Kategoria użytkowania | Trwałość            | Ciężar drzwi i siła zamykania    | Odporność ogniowa       | Bezpieczeństwo       | Odporność na korozję i temperaturę |
| <b>Kolejność pozycji</b> | <b>7</b>              | <b>8</b>            | <b>9</b>                         | <b>10</b>               | <b>11</b>            |                                    |
| Cechy wyrobu             | Zabezpieczenie        | Zakres zastosowania | Sposób uruchamiania i ryglowania | Typ działania trzpienia | Identyfikacja klucza |                                    |

Tabela 1. Klasyfikacja zamków drzwiowych

| Kolejność Pozycji | Cechy wyrobu                            | Klasa wyrobu  |
|-------------------|---|---|
| 1                 | Kategoria użytkowania                   | Klasa 1: Lekkie warunki eksploatacji (domy, mieszkania prywatne)<br>Klasa 2: umiarkowane warunki eksploatacji (biura z ograniczonym dostępem publicznym)<br>Klasa 3: Ciężkie warunki eksploatacji (budynki publiczne)   |
| 2                 | Trwałość i obciążenie zapadki           | Klasa A: 50 000 cykli, bez obciążenia zapadki<br>Klasa B: 100 000 cykli, bez obciążenia zapadki<br>Klasa C: 200 000 cykli, bez obciążenia zapadki<br>Klasa F: 50 000 cykli, obciążenie zapadki siłą 10 N<br>Klasa G: 100 000 cykli, obciążenie zapadki siłą 10 N<br>Klasa H: 200 000 cykli, obciążenie zapadki siłą 10 N<br>Klasa L: 50 000 cykli, obciążenie zapadki siłą 25 N<br>Klasa M: 100 000 cykli, obciążenie zapadki siłą 25 N<br>Klasa R: 100 000 cykli, obciążenie zapadki siłą 50 N<br>Klasa S: 200 000 cykli, obciążenie zapadki siłą 50 N<br>Klasa W: 100 000 cykli, obciążenie zapadki siłą 120 N<br>Klasa X: 200 000 cykli, obciążenie zapadki siłą 120 N |
| 3                 | Ciężar drzwi i siła zamykająca          | Klasa 1: Drzwi do 100 kg, siła zamykająca do 50 N<br>Klasa 2: Drzwi do 200 kg, siła zamykająca do 50 N<br>Klasa 3: Drzwi powyżej 200 kg, siła zamykająca do 50 N<br>Klasa 4: Drzwi do 100 kg, siła zamykająca do 25 N<br>Klasa 5: Drzwi do 200 kg, siła zamykająca do 25 N<br>Klasa 6: Drzwi powyżej 200 kg, siła zamykająca do 25 N<br>Klasa 7: Drzwi do 100 kg, siła zamykająca do 15 N<br>Klasa 8: Drzwi do 200 kg, siła zamykająca do 15 N<br>Klasa 9: Drzwi powyżej 200 kg, siła zamykająca do 15 N  |
| 4                 | Odporność ogniowa                       | Klasa 0: nie dopuszczone do stosowania w drzwiach przeciwpożarowych i dymoszczelnych<br>Klasa 1: Odpowiednie do stosowania w drzwiach przeciwpożarowych i dymoszczelnych pod warunkiem pozytywnej oceny udziału zamków w odporności ogniowej określonych zestawów drzwiowych przeciwpożarowych  |
| 5                 | Bezpieczeństwo                          | Klasa 0: Brak wymagań dotyczących bezpieczeństwa  |
| 6                 | Odporność na korozję i temperaturę      | Klasa 0: Odporność nieokreślona, brak wymagań temperaturowych<br>Klasa A: niska odporność, brak wymagań temperaturowych<br>Klasa B: średnia odporność, brak wymagań temperaturowych<br>Klasa C: wysoka odporność, brak wymagań temperaturowych<br>Klasa D: bardzo wysoka odporność, brak wymagań temperaturowych<br>Klasa E: średnia odporność, temperatura -20°C do +80°C<br>Klasa F: wysoka odporność, temperatura -20°C do +80°C<br>Klasa G: bardzo wysoka odporność, temperatura -20°C do +80°C   |
| 7                 | Zabezpieczenie i odporność na wiercenie | Klasa 1: minimalne zabezpieczenie, bez odporności na wiercenie<br>Klasa 2: niskie zabezpieczenie, bez odporności na wiercenie<br>Klasa 3: średnie zabezpieczenie, bez odporności na wiercenie<br>Klasa 4: wysokie zabezpieczenie, bez odporności na wiercenie<br>Klasa 5: wysokie zabezpieczenie, odporny na wiercenie<br>Klasa 6: bardzo wysokie zabezpieczenie, bez odporności na wiercenie<br>Klasa 7: bardzo wysokie zabezpieczenie, odporny na wiercenie   |
| 8                 | Zakres stosowania zamków                | Klasa A: wpuszczany, nieograniczone zastosowanie<br>Klasa B: wpuszczany, drzwi rozwierane<br>Klasa C: wpuszczany, drzwi przesuwne<br>Klasa D: wierzchni, nieograniczone zastosowanie<br>Klasa E: wierzchni, drzwi rozwierane<br>Klasa F: wierzchni, drzwi przesuwne<br>Klasa G: rurowy, nieograniczone zastosowanie<br>Klasa H: wpuszczany, drzwi rozwierane, zamek podparty<br>Klasa J: wierzchni, drzwi rozwierane, uruchamiane do wewnątrz   |
| 9                 | Sposób uruchamiania i ryglowania        | Klasa 0: brak zastosowania<br>Klasa A: na wkładkę bębnową, ryglowanie ręczne<br>Klasa B: na wkładkę bębnową, ryglowanie automatyczne<br>Klasa C: na wkładkę bębnową, ryglowanie ręczne z zamknięciem pośrednim<br>Klasa D: zastawkowy, ryglowanie ręczne<br>Klasa E: zastawkowy, ryglowanie automatyczne<br>Klasa F: zastawkowy, ryglowanie ręczne z zamknięciem pośrednim<br>Klasa G: bez klucza, ryglowanie ręczne<br>Klasa H: zasuwkowy bez klucza, ryglowanie automatyczne  |



Tabela 1. Klasyfikacja zamków drzwiowych c.d.

| Kolejność Pozycji | Cechy wyrobu                       | Klasa wyrobu   |
|-------------------|------------------------------------|--|
| 10                | Typ działania trzpienia obrotowego | Klasa 0: bez orzecha<br>Klasa 1: współpracujący z galką lub klamką ze sprężyną<br>Klasa 2: współpracujący z klamką bez sprężyny<br>Klasa 3: współpracujący z klamką bez sprężyny, mocno obciążoną<br>Klasa 4: współpracujący z klamką bez sprężyny, mocno obciążoną, określoną przez producenta  |
| 11                | Identyfikacja klucza               | Klasa 0: brak wymagań<br>Klasa A: minimum 3 elementy zastawkowe<br>Klasa B: minimum 5 elementów zastawkowych<br>Klasa C: minimum 5 elementów zastawkowych, rozszerzona liczba rzeczywistych kombinacji<br>Klasa D: minimum 6 elementów zastawkowych<br>Klasa E: minimum 6 elementów zastawkowych, rozszerzona liczba rzeczywistych kombinacji<br>Klasa F: minimum 7 elementów zastawkowych<br>Klasa G: minimum 7 elementów zastawkowych, rozszerzona liczba rzeczywistych kombinacji<br>Klasa H: minimum 8 elementów zastawkowych, rozszerzona liczba rzeczywistych kombinacji |

**Przykład;****Zamek zapadkowo-zasuwkowy KC-35**

|   |   |   |   |   |   |   |   |   |    |    |
|---|---|---|---|---|---|---|---|---|----|----|
| 1 | 2 | 3 | 4 | 5 | 6 | 7 | 8 | 9 | 10 | 11 |
| 3 | C | 5 | 0 | 0 | C | 2 | B | C | 2  | 0  |

1. Zamek do pracy w ciężkich warunkach eksploatacji np. budynki publiczne,
2. Wytrzymałość 200 tys cykli próbnych w badaniach trwałości - bez obciążenia zapadki,
3. Przeznaczony do drzwi o masie 200 kg przy maksymalnej sile zamykającej 25N,
4. Nieodpowiedni do stosowania w zestawach drzwiowych przeciwpożarowych / dymoszczelnych,
5. Nie podlegający wymaganiom bezpieczeństwa,
6. Bez określonej odporności na korozję, brak wymagań temperaturowych,
7. Niskie zabezpieczenie, bez odporności na wiercenie,
8. Będący zamkiem wpuszczanym stosowanym do drzwi rozwieranych
9. Ryglowanych ręcznie z zamknięciem pośrednim,
10. Przeznaczony do współpracy z klamką bez sprężyny,
11. Bez wymagań do identyfikacji klucza.

**1.5 Instrukcja montażu zamków.**

Instrukcja ma zastosowanie do zamków zapadkowo - zasuwkowych typu KP, KPO, KC, zamków rolkowo - zasuwkowych typu KP, KC, zamków zasuwkowych KPM, KCM.

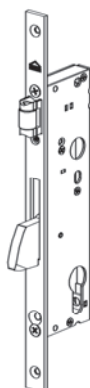
KP, KPO



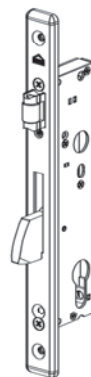
KC



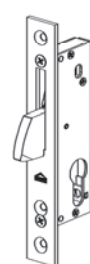
KP



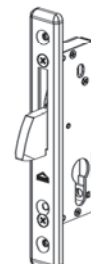
KC



KPM



KCM

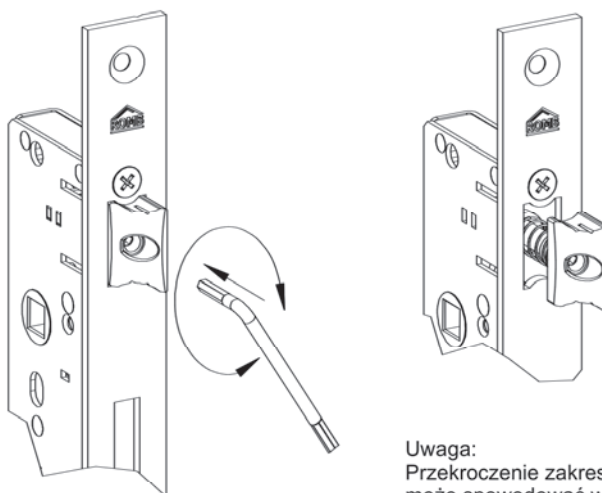
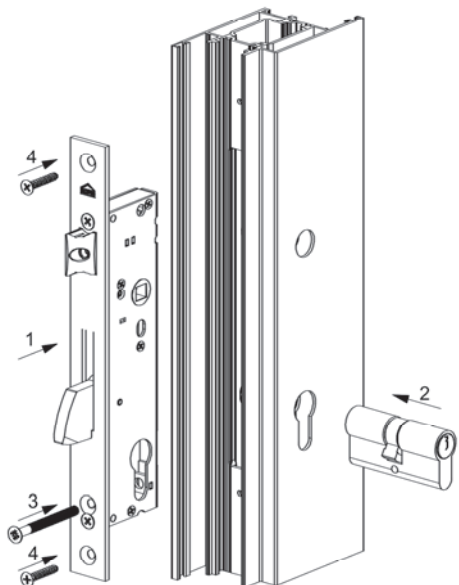


1. W skrzydle drzwiowym wykonać otwory wg kształtu zamka i mocowanych okuć.
2. Zamontować zamek w kolejności wg rysunku.

Zamek zmontowany jest jako prawy, w celu zmiany kierunku zamka (prawy lub lewy) należy:

1. Kluczem imbusowym wykręcić zapadkę (2 - 3 obroty w prawo), do momentu wyjścia zpadki nad czoło zamka.
2. Obrócić i wkręcić zapadkę przytrzymując ją w odpowiedniej pozycji.

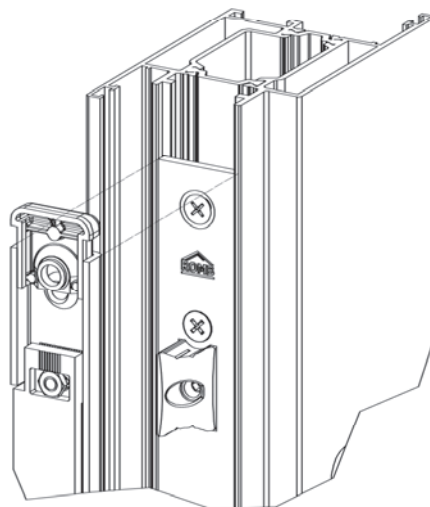
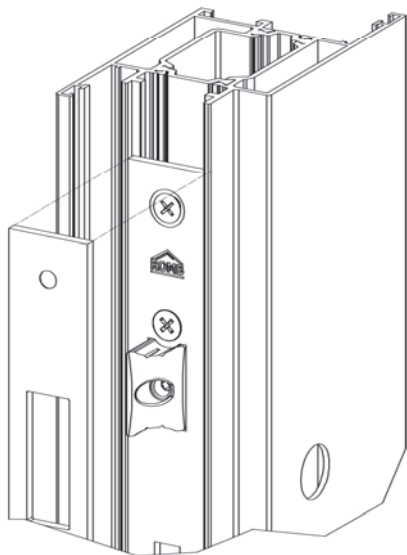
Rysy na zapadce przedstawiają zakres regulacji jej wysunięcia. Regulacja wysunięcia zapadki  $\pm 2$  mm

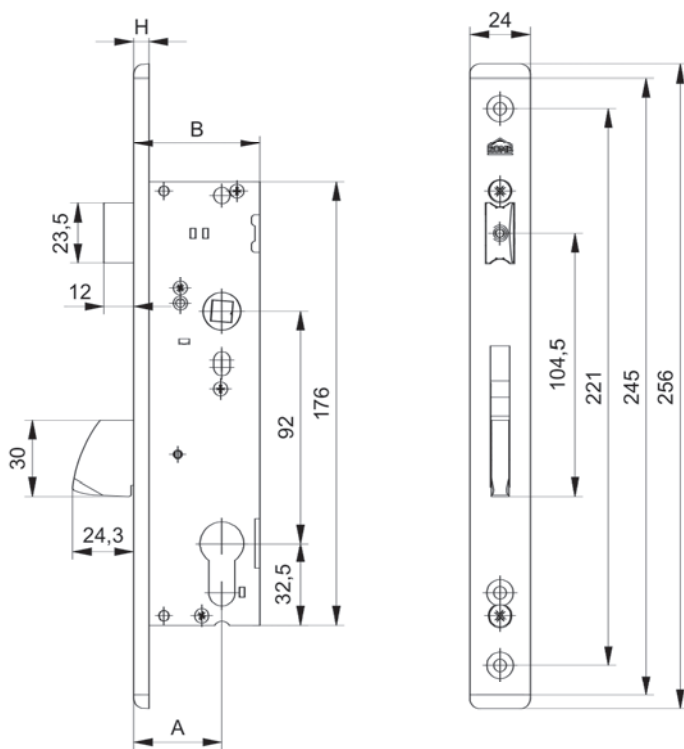


Uwaga:  
Przekroczenie zakresu regulacji, może spowodować wysunięcie się zapadki i awarię zamka!

Dobór i montaż zaczepu:

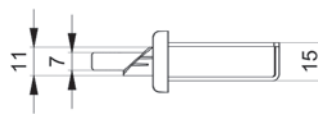
1. Ustalić wysokość górnej krawędzi czoła zamka. Nie uwzględnia się tworzywowych elementów zakańczających w zamkach typu KC i KCM.
2. Górna krawędź czoła zamka musi znajdować się na tej samej wysokości, co górna krawędź zaczepu.
3. Podczas ustalania wysokości zaczepu, nie bierze się pod uwagę, tworzywowych elementów zakańczających w zaczepach regulowanych i wszystkich zaczepach typu "C".





Klasyfikacja wg: PN-EN 12209-2005

3 C 5 0 0 C 2 B C 2 0

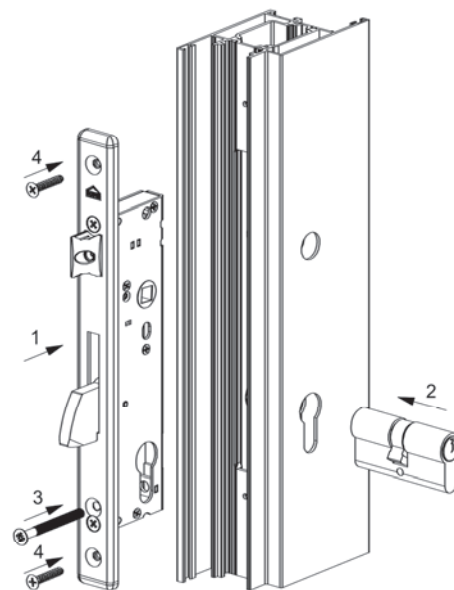


Zamek wpuszczany  
Do drzwi z profili aluminiowych lub stalowych  
Zapadkowo-zasuwkowy  
Blacha czołowa INOX C 6x24; C 8x24  
Dormmass: A  
Zasuwka opadająca  
Uniwersalny prawy/lewy  
Zapadka cofana przy pomocy klucza  
Regulacja wysunięcia zapadki ± 2mm

| Nr      | Podzespół                                   | A [mm] | B [mm] | H [mm] |
|---------|---|--------|--------|--------|
| 041-084 | Zamek wpuszczany zapadkowo-zasuwkowy KC-25  | 25     | 40     | 6      |
| 041-005 | Zamek wpuszczany zapadkowo-zasuwkowy KC-30  | 30     | 45     | 6      |
| 041-001 | Zamek wpuszczany zapadkowo-zasuwkowy KC-35  | 35     | 50     | 6      |
| 041-081 | Zamek wpuszczany zapadkowo-zasuwkowy KC-40  | 40     | 55     | 6      |
| 041-106 | Zamek wpuszczany zapadkowo zasuwkowy KC8-30 | 30     | 45     | 8      |
| 041-110 | Zamek wpuszczany zapadkowo-zasuwkowy KC8-35 | 35     | 50     | 8      |

Współpracuje z zaczepami

| Nr      | Podzespół   |
|---------|---|
| 040-001 | Zaczep regulowany lewy E-C6                       |
| 040-002 | Zaczep regulowany prawy E-C6                      |
| 040-003 | Zaczep regulowany lewy E-C8                       |
| 040-004 | Zaczep regulowany prawy E-C8                      |
| 040-007 | Zaczep lewy E1-C6 (pod elektrozaczep)             |
| 040-008 | Zaczep prawy E1-C6 (pod elektrozaczep)            |
| 040-009 | Zaczep lewy E1-C8 (pod elektrozaczep)             |
| 040-010 | Zaczep prawy E1-C8 (pod elektrozaczep)            |
| 040-013 | Zaczep płaski 24Zx245 zamka zapadkowo-zasuwkowego |
| 040-016 | Zaczep płaski 22Zx245 zamka zapadkowo-zasuwkowego |
| 040-019 | Zaczep płaski 22Zx220 zamka zapadkowo-zasuwkowego |
| 040-048 | Zaczep regulowany lewy E1-C6                      |
| 040-049 | Zaczep regulowany prawy E1-C6                     |
| 040-050 | Zaczep regulowany lewy E1-C8                      |
| 040-051 | Zaczep regulowany prawy E1-C8                     |
| 040-087 | Zaczep CZ6  |

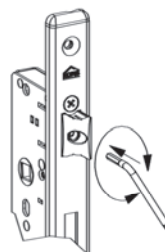


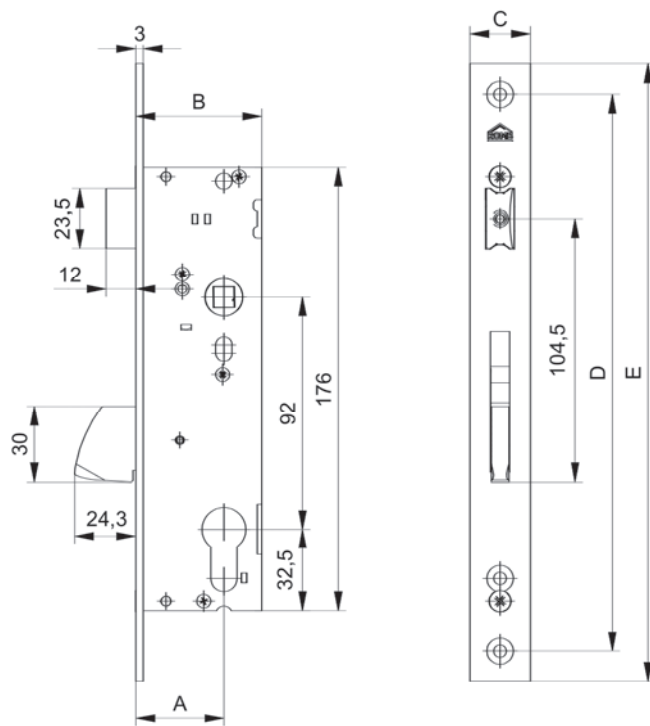
1. W skrzydle drzwiowym wykonać otwory wg kształtu zamka i mocowanych okuć.
2. Zamontować zamek w kolejności wg rysunku.

W celu zmiany kierunku zamka (prawy lub lewy) należy:

1. Kluczem imbusowym 6-kąt 3 wykręcić zapadkę (2 - 3 obroty w lewo), do momentu wyjścia zapadki nad czoło zamka.
2. Obrócić i wkręcić zapadkę, przytrzymując ją w odpowiedniej pozycji.

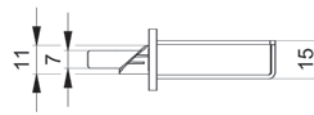
Rysy na zapadce przedstawiają zakres regulacji jej wysunięcia.





Klasyfikacja wg: PN-EN 12209-2005

|   |   |   |   |   |   |   |   |   |   |   |
|---|---|---|---|---|---|---|---|---|---|---|
| 3 | C | 5 | 0 | 0 | C | 2 | B | C | 2 | 0 |
|---|---|---|---|---|---|---|---|---|---|---|

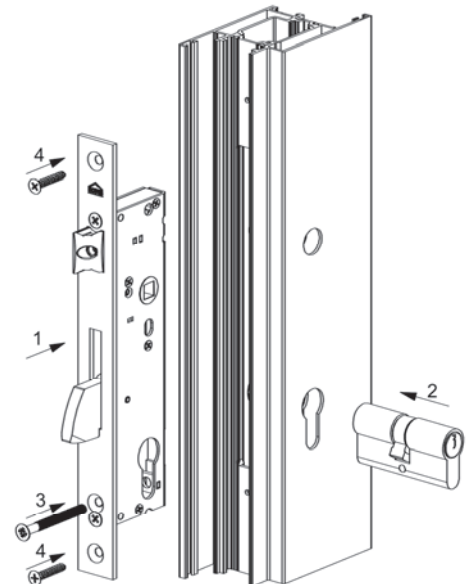


Zamek wpuszczany  
Do drzwi z profili aluminiowych lub stalowych  
Zapadkowo-zasuwkowy  
Blacha czołowa INOX 3x24, 3x22  
Dornmass: A  
Zasuwka opadająca  
Uniwersalny prawy/lewy  
Zapadka cofana przy pomocy klucza  
Regulacja wysunięcia zapadki ± 2mm

| Nr      | Podzespół   | A [mm] | B [mm] | C [mm] | D [mm] | E [mm] |
|---------|---|--------|--------|--------|--------|--------|
| 041-090 | Zamek wpuszczany zapadkowo-zasuwkowy KP-25        | 25     | 40     | 24     | 221    | 245    |
| 041-013 | Zamek wpuszczany zapadkowo-zasuwkowy KP-30        | 30     | 45     | 24     | 221    | 245    |
| 041-009 | Zamek wpuszczany zapadkowo-zasuwkowy KP-35        | 35     | 50     | 24     | 221    | 245    |
| 041-087 | Zamek wpuszczany zapadkowo-zasuwkowy KP-40        | 40     | 55     | 24     | 221    | 245    |
| 041-025 | Zamek wpuszczany zapadkowo-zasuwkowy KP-30 22x245 | 30     | 45     | 22     | 221    | 245    |
| 041-021 | Zamek wpuszczany zapadkowo-zasuwkowy KP-35 22x245 | 35     | 50     | 22     | 221    | 245    |
| 041-017 | Zamek wpuszczany zapadkowo-zasuwkowy KP22-35      | 35     | 50     | 22     | 196    | 220    |

Współpracuje z zaczepami

| Nr      | Podzespół   |
|---------|---|
| 040-001 | Zaczep regulowany lewy E-C6                       |
| 040-002 | Zaczep regulowany prawy E-C6                      |
| 040-003 | Zaczep regulowany lewy E-C8                       |
| 040-004 | Zaczep regulowany prawy E-C8                      |
| 040-007 | Zaczep lewy E1-C6 (pod elektrozaczep)             |
| 040-008 | Zaczep prawy E1-C6 (pod elektrozaczep)            |
| 040-009 | Zaczep lewy E1-C8 (pod elektrozaczep)             |
| 040-010 | Zaczep prawy E1-C8 (pod elektrozaczep)            |
| 040-013 | Zaczep płaski 24Zx245 zamka zapadkowo-zasuwkowego |
| 040-016 | Zaczep płaski 22Zx245 zamka zapadkowo-zasuwkowego |
| 040-019 | Zaczep płaski 22Zx220 zamka zapadkowo-zasuwkowego |
| 040-048 | Zaczep regulowany lewy E1-C6                      |
| 040-049 | Zaczep regulowany prawy E1-C6                     |
| 040-050 | Zaczep regulowany lewy E1-C8                      |
| 040-051 | Zaczep regulowany prawy E1-C8                     |
| 040-087 | Zaczep CZ6  |

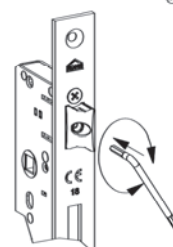


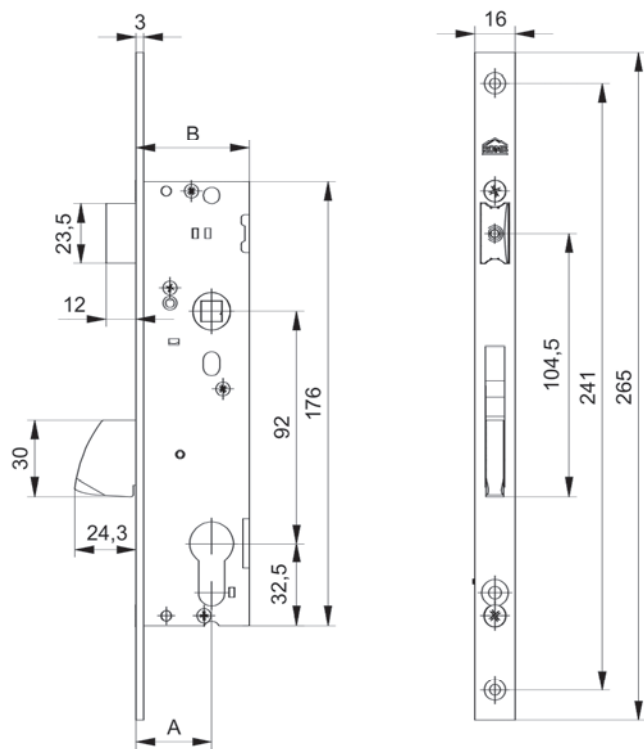
1. W skrzydle drzwiowym wykonać otwory wg kształtu zamka i mocowanych okuc.
2. Zamontować zamek w kolejności wg rysunku.

W celu zmiany kierunku zamka (prawy lub lewy) należy:

1. Kluczem imbusowym 6-kąt 3 wykręcić zapadkę (2 - 3 obroty w lewo), do momentu wyjścia zapadki nad czoło zamka.
2. Obrócić i wkręcić zapadkę, przytrzymując ją w odpowiedniej pozycji.

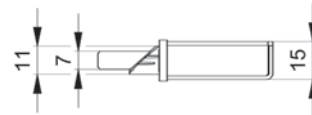
Rysy na zapadce przedstawiają zakres regulacji jej wysunięcia.





Klasyfikacja wg: PN-EN 12209-2005

|   |   |   |   |   |   |   |   |   |   |   |
|---|---|---|---|---|---|---|---|---|---|---|
| 3 | C | 5 | 0 | 0 | C | 2 | B | C | 2 | 0 |
|---|---|---|---|---|---|---|---|---|---|---|

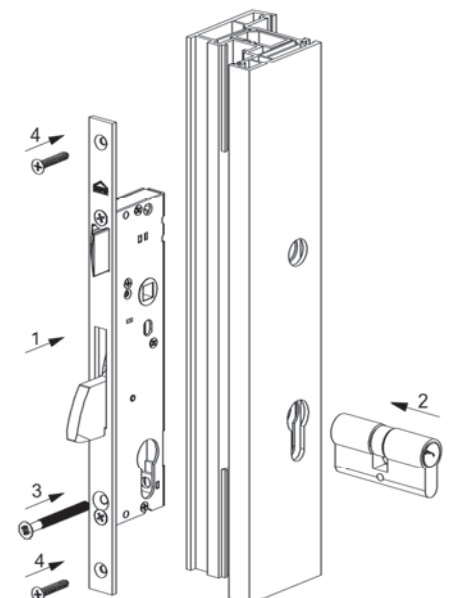


Zamek wpuszczany  
Do drzwi z profili tworzywowych  
Zapadkowo-zasuwkowy  
Blacha czołowa 3x16  
Dornmass: A  
Zasuwka opadająca  
Uniwersalny prawy/lewy  
Zapadka cofana przy pomocy klucza  
Regulacja wysunięcia zapadki ± 2mm

| Nr      | Podzespół                                      | A [mm] | B [mm] | Wykończenie/powłoka |
|---------|--|--------|--------|---------------------|
| 041-072 | Zamek wpuszczany zapadkowo-zasuwkowy KP-25 PVC | 25     | 40     | ocynk               |
| 041-069 | Zamek wpuszczany zapadkowo-zasuwkowy KP-30 PVC | 30     | 45     | ocynk               |
| 041-049 | Zamek wpuszczany zapadkowo-zasuwkowy KP-35 PVC | 35     | 50     | ocynk               |
| 041-066 | Zamek wpuszczany zapadkowo-zasuwkowy KP-40 PVC | 40     | 55     | ocynk               |

Współpracuje z zaczepami

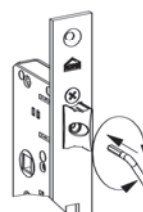
| Nr      | Podzespół   | Wykończenie/powłoka |
|---------|---|---------------------|
| 040-029 | Zaczep regulowany PVC 1 lewy (Aluplast)             | ocynk               |
| 040-030 | Zaczep regulowany PVC 1 prawy (Aluplast)            | ocynk               |
| 040-044 | Zaczep regulowany PVC 2 lewy (REHAU)                | ocynk               |
| 040-045 | Zaczep regulowany PVC 2 prawy (REHAU)               | ocynk               |
| 040-046 | Zaczep regulowany PVC 3 lewy (Gealan)               | ocynk               |
| 040-047 | Zaczep regulowany PVC 3 prawy (Gealan)              | ocynk               |
| 040-055 | Zaczep regulowany PVC 4 lewy (Inoutic)              | ocynk               |
| 040-056 | Zaczep regulowany PVC 4 prawy (Inoutic)             | ocynk               |
| 040-057 | Zaczep regulowany PVC 5 lewy (KBE)                  | ocynk               |
| 040-058 | Zaczep regulowany PVC 5 prawy (KBE)                 | ocynk               |
| 040-061 | Zaczep regulowany PVC 7 lewy (Brugmann-Salamander)  | ocynk               |
| 040-062 | Zaczep regulowany PVC 7 prawy (Brugmann-Salamander) | ocynk               |
| 040-077 | Zaczep regulowany PVC 8 lewy (Salamander)           | ocynk               |
| 040-078 | Zaczep regulowany PVC 8 prawy (Salamander)          | ocynk               |
| 040-079 | Zaczep regulowany PVC 9 lewy (VEKA)                 | ocynk               |
| 040-080 | Zaczep regulowany PVC 9 prawy (VEKA)                | ocynk               |



1. W skrzydle drzwiowym wykonać otwory wg kształtu zamka i mocowanych okuć.
2. Zamontować zamek w kolejności wg rysunku.

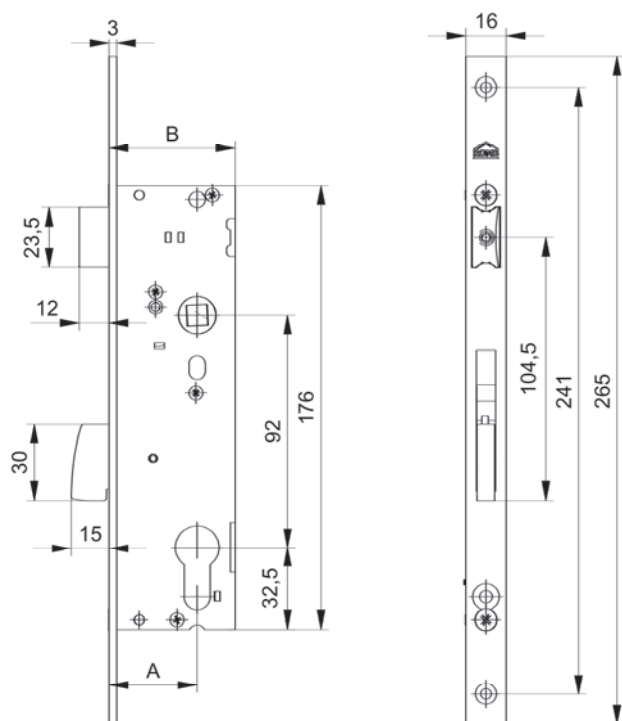
W celu zmiany kierunku zamka (prawy lub lewy) należy:

1. Kluczem imbusowym 6-kąt 3 wykręcić zapadkę (2 - 3 obroty w lewo), do momentu wyjścia zapadki nad czoło zamka.
2. Obrócić i wkręcić zapadkę, przytrzymując ją w odpowiedniej pozycji.



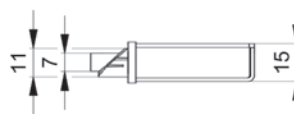
Rysy na zapadce przedstawiają zakres regulacji jej wysunięcia.





Klasyfikacja wg: PN-EN 12209-2005

|   |   |   |   |   |   |   |   |   |   |   |
|---|---|---|---|---|---|---|---|---|---|---|
| 3 | C | 5 | 0 | 0 | C | 2 | B | C | 2 | 0 |
|---|---|---|---|---|---|---|---|---|---|---|



Zamek wpuszczany  
Do drzwi z profili tworzywowych  
Zapadkowo-zasuwkowy  
Blacha czołowa 3x16  
Dornmass: A  
Zasuwnica opadająca  
Uniwersalny prawy/lewy  
Zapadka cofana przy pomocy klucza  
Regulacja wysunięcia zapadki ± 2mm

| Nr      | Podzespół  | A [mm] | B [mm] | Wykończenie/powłoka |
|---------|--|--------|--------|---------------------|
| 041-096 | Zamek wpuszczany zapadkowo-zasuwkowy KP-25 PVC Z15 | 25     | 40     | ocy nk              |
| 041-093 | Zamek wpuszczany zapadkowo-zasuwkowy KP-35 PVC Z15 | 35     | 50     | ocy nk              |

Współpracuje z zaczepami

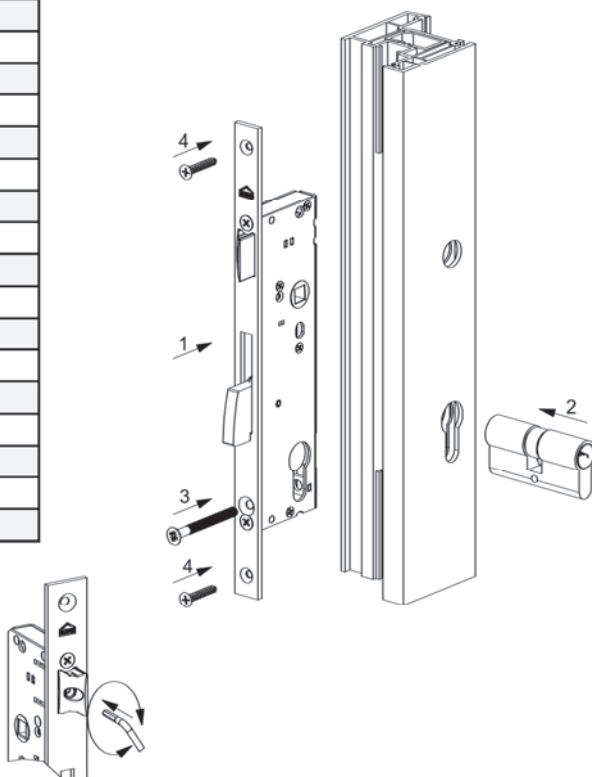
| Nr      | Podzespół   | Wykończenie/powłoka |
|---------|---|---------------------|
| 040-029 | Zaczep regulowany PVC 1 lewy (Aluplast)             | ocy nk              |
| 040-030 | Zaczep regulowany PVC 1 prawy (Aluplast)            | ocy nk              |
| 040-044 | Zaczep regulowany PVC 2 lewy (REHAU)                | ocy nk              |
| 040-045 | Zaczep regulowany PVC 2 prawy (REHAU)               | ocy nk              |
| 040-046 | Zaczep regulowany PVC 3 lewy (Gealan)               | ocy nk              |
| 040-047 | Zaczep regulowany PVC 3 prawy (Gealan)              | ocy nk              |
| 040-055 | Zaczep regulowany PVC 4 lewy (Inoutic)              | ocy nk              |
| 040-056 | Zaczep regulowany PVC 4 prawy (Inoutic)             | ocy nk              |
| 040-057 | Zaczep regulowany PVC 5 lewy (KBE)                  | ocy nk              |
| 040-058 | Zaczep regulowany PVC 5 prawy (KBE)                 | ocy nk              |
| 040-061 | Zaczep regulowany PVC 7 lewy (Brugmann-Salamander)  | ocy nk              |
| 040-062 | Zaczep regulowany PVC 7 prawy (Brugmann-Salamander) | ocy nk              |
| 040-077 | Zaczep regulowany PVC 8 lewy (Salamander)           | ocy nk              |
| 040-078 | Zaczep regulowany PVC 8 prawy (Salamander)          | ocy nk              |
| 040-079 | Zaczep regulowany PVC 9 lewy (VEKA)                 | ocy nk              |
| 040-080 | Zaczep regulowany PVC 9 prawy (VEKA)                | ocy nk              |
| 040-085 | Zaczep ROK 6 lewy (drzwi z ruchomym słupkiem)       | ocy nk              |
| 040-086 | Zaczep ROK 6 prawy (drzwi z ruchomym słupkiem)      | ocy nk              |

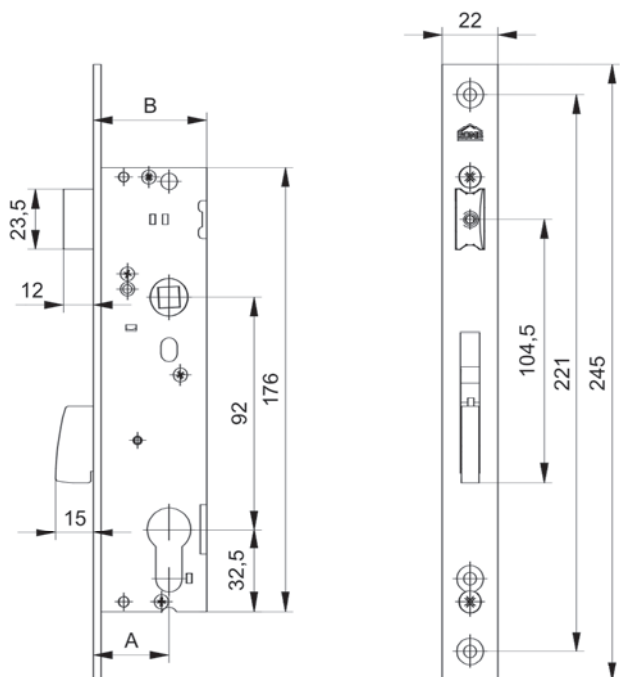
1. W skrzydle drzwiowym wykonać otwory wg kształtu zamka i mocowanych okuć.
2. Zamontować zamek w kolejności wg rysunku.

W celu zmiany kierunku zamka (prawy lub lewy) należy:

1. Kluczem imbusowym 6-kąt 3 wykręcić zapadkę (2 - 3 obroty w lewo), do momentu wyjścia zapadki nad czoło zamka.
2. Obrócić i wkręcić zapadkę, przytrzymując ją w odpowiedniej pozycji.

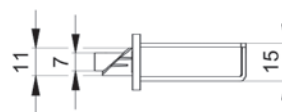
Rysy na zapadce przedstawiają zakres regulacji jej wysunięcia.





Klasyfikacja wg: PN-EN 12209-2005

|   |   |   |   |   |   |   |   |   |   |   |
|---|---|---|---|---|---|---|---|---|---|---|
| 3 | C | 5 | 0 | 0 | C | 2 | B | C | 2 | 0 |
|---|---|---|---|---|---|---|---|---|---|---|

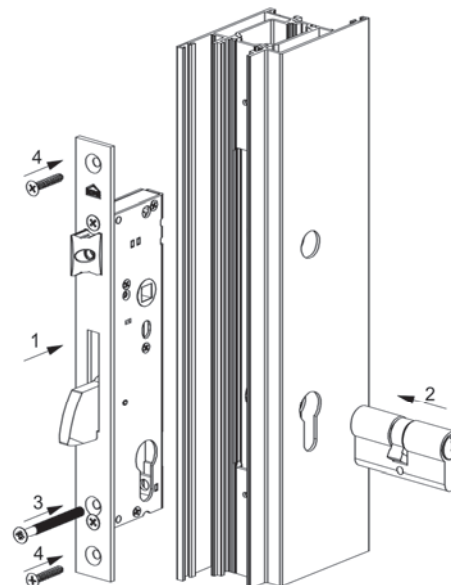


Zamek wpuszczany  
Do drzwi z profili aluminiowych lub stalowych  
Zapadkowo-zasuwkowy  
Blacha czołowa INOX 3x22 mm  
Dornmass: A  
Zasuwka opadająca  
Uniwersalny prawy/lewy  
Zapadka cofana przy pomocy klucza  
Regulacja wysunięcia zapadki ± 2mm

| Nr      | Podzespół   | A [mm] | B [mm] |
|---------|---|--------|--------|
| 041-103 | Zamek wpuszczany zapadkowo-zasuwkowy KP 22x245-25 Z15 | 25     | 40     |
| 041-104 | Zamek wpuszczany zapadkowo-zasuwkowy KP 22x245-30 Z15 | 30     | 45     |

Współpracuje z zaczepami

| Nr      | Podzespół   |
|---------|---|
| 040-001 | Zaczep regulowany lewy E-C6                       |
| 040-002 | Zaczep regulowany prawy E-C6                      |
| 040-003 | Zaczep regulowany lewy E-C8                       |
| 040-004 | Zaczep regulowany prawy E-C8                      |
| 040-007 | Zaczep lewy E1-C6 (pod elektrozaczep)             |
| 040-008 | Zaczep prawy E1-C6 (pod elektrozaczep)            |
| 040-009 | Zaczep lewy E1-C8 (pod elektrozaczep)             |
| 040-010 | Zaczep prawy E1-C8 (pod elektrozaczep)            |
| 040-013 | Zaczep płaski 24Zx245 zamka zapadkowo-zasuwkowego |
| 040-016 | Zaczep płaski 22Zx245 zamka zapadkowo-zasuwkowego |
| 040-019 | Zaczep płaski 22Zx220 zamka zapadkowo-zasuwkowego |
| 040-048 | Zaczep regulowany lewy E1-C6                      |
| 040-049 | Zaczep regulowany prawy E1-C6                     |
| 040-050 | Zaczep regulowany lewy E1-C8                      |
| 040-051 | Zaczep regulowany prawy E1-C8                     |
| 040-087 | Zaczep CZ6  |

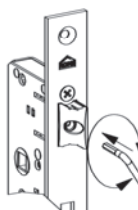


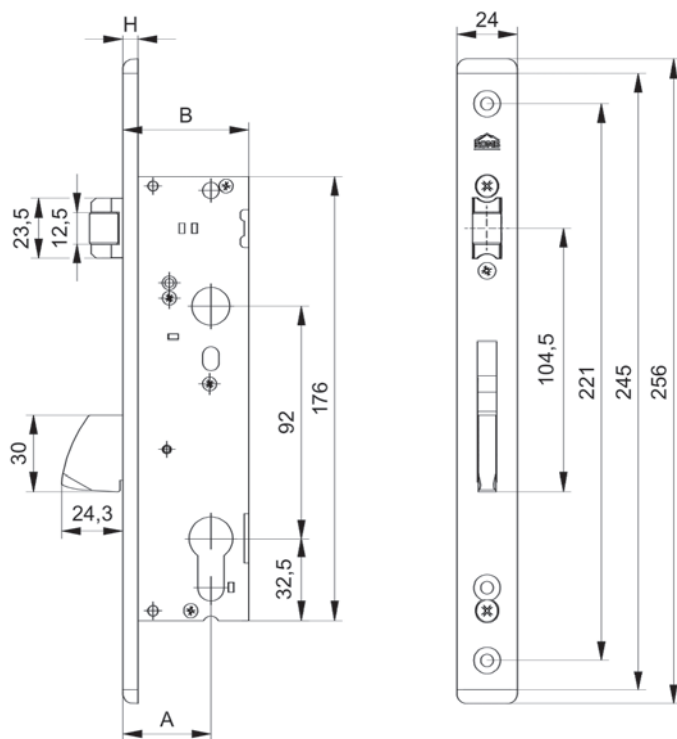
1. W skrzydle drzwiowym wykonać otwory wg kształtu zamka i mocowanych okuć.
2. Zamontować zamek w kolejności wg rysunku.

W celu zmiany kierunku zamka (prawy lub lewy) należy:

1. Kluczem imbusowym 6-kąt 3 wykręcić zapadkę (2 - 3 obroty w lewo), do momentu wyjścia zapadki nad czoło zamka.
2. Obrócić i wkręcić zapadkę, przytrzymując ją w odpowiedniej pozycji.

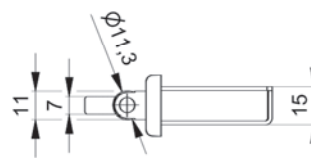
Rysy na zapadce przedstawiają zakres regulacji jej wysunięcia.





Klasyfikacja wg: PN-EN 12209-2005

|   |   |   |   |   |   |   |   |   |   |   |
|---|---|---|---|---|---|---|---|---|---|---|
| 3 | C | 5 | 0 | 0 | C | 2 | B | A | 0 | 0 |
|---|---|---|---|---|---|---|---|---|---|---|

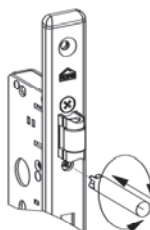
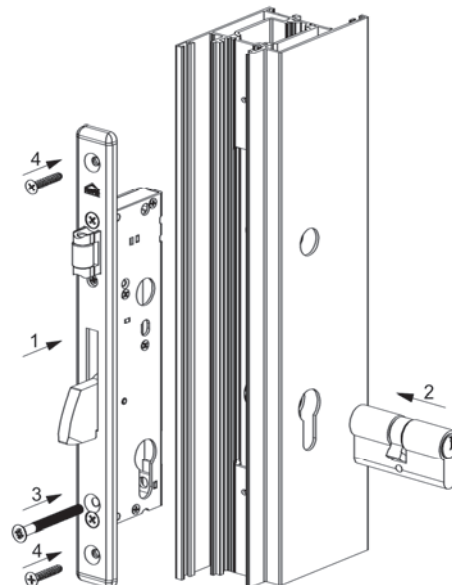


Zamek wpuszczany  
Do drzwi z profili aluminiowych i stalowych  
Rolkowo-zasuwkowy  
Blacha czołowa INOX C 6x24, C 8x24  
Dornmass: A  
Zasułka opadająca  
Uniwersalny prawy/lewy

| Nr      | Podzespół                                 | A [mm] | B [mm] | H [mm] |
|---------|---|--------|--------|--------|
| 041-085 | Zamek wpuszczany rolkowo- zasuwkowy KC-25 | 25     | 40     | 6      |
| 041-007 | Zamek wpuszczany rolkowo- zasuwkowy KC-30 | 30     | 45     | 6      |
| 041-003 | Zamek wpuszczany rolkowo- zasuwkowy KC-35 | 35     | 50     | 6      |
| 041-107 | Zamek wpuszczany rolkowo-zasuwkowy KC8-30 | 30     | 45     | 8      |
| 041-111 | Zamek wpuszczany rolkowo-zasuwkowy KC8-35 | 35     | 50     | 8      |

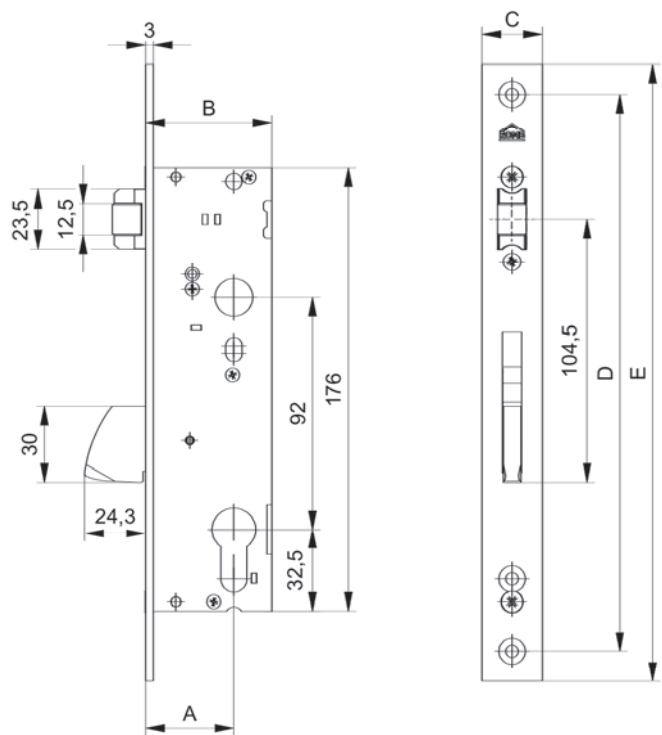
Współpracuje z zaczepami

| Nr      | Podzespół                               |
|---------|---|
| 040-001 | Zaczep regulowany lewy E-C6             |
| 040-002 | Zaczep regulowany prawy E-C6            |
| 040-003 | Zaczep regulowany lewy E-C8             |
| 040-004 | Zaczep regulowany prawy E-C8            |
| 040-014 | Zaczep płaski 24Rx245 (zamka rolkowego) |
| 040-017 | Zaczep płaski 22Rx245 (zamka rolkowego) |
| 040-020 | Zaczep płaski 22Rx220 (zamka rolkowego) |
| 040-048 | Zaczep regulowany lewy E1-C6            |
| 040-049 | Zaczep regulowany prawy E1-C6           |
| 040-050 | Zaczep regulowany lewy E1-C8            |
| 040-051 | Zaczep regulowany prawy E1-C8           |
| 040-088 | Zaczep CR6                              |



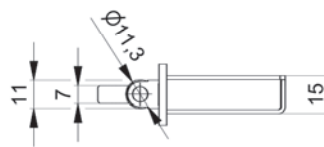
1. W skrzydle drzwiowym wykonać otwory wg kształtu zamka i mocowanych okuć.
2. Zamontować zamek w kolejności wg rysunku.

W celu dokonania regulacji wysuwu rolki należy w otworze poniżej umieścić wkrętak krzyżowy i poprzez obrót wkręta dokonać regulacji.



Klasyfikacja wg: PN-EN 12209-2005

|   |   |   |   |   |   |   |   |   |   |   |
|---|---|---|---|---|---|---|---|---|---|---|
| 3 | C | 5 | 0 | 0 | C | 2 | B | A | 0 | 0 |
|---|---|---|---|---|---|---|---|---|---|---|

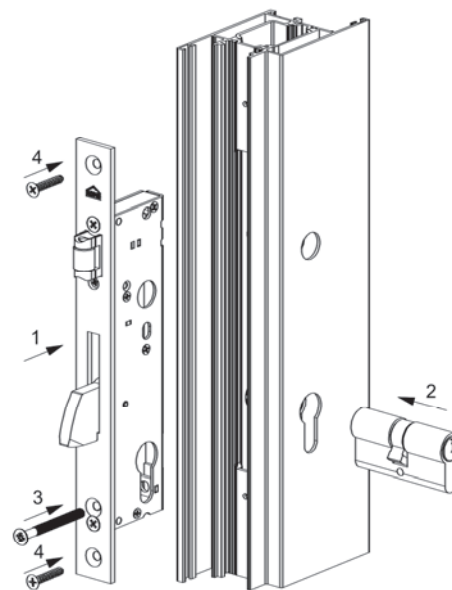


Zamek wpuszczany  
Do drzwi z profili aluminiowych lub stalowych  
Rolkowo-zasuwkowy  
Blacha czołowa INOX 3x24; 3x22  
Dormmass: A  
Zasuwka opadająca  
Uniwersalny prawy/lewy

| Nr      | Podzespół   | A [mm] | B [mm] | C [mm] | D [mm] | E [mm] |
|---------|---|--------|--------|--------|--------|--------|
| 041-091 | Zamek wpuszczany rolkowo - zasuwkowy KP-25        | 25     | 40     | 24     | 221    | 245    |
| 041-015 | Zamek wpuszczany rolkowo - zasuwkowy KP-30        | 30     | 45     | 24     | 221    | 245    |
| 041-011 | Zamek wpuszczany rolkowo - zasuwkowy KP-35        | 35     | 50     | 24     | 221    | 245    |
| 041-088 | Zamek wpuszczany rolkowo - zasuwkowy KP-40        | 40     | 55     | 24     | 221    | 245    |
| 041-027 | Zamek wpuszczany rolkowo - zasuwkowy KP-30 22x245 | 30     | 45     | 22     | 221    | 245    |
| 041-024 | Zamek wpuszczany rolkowo - zasuwkowy KP-35 22x245 | 35     | 50     | 22     | 221    | 245    |
| 041-019 | Zamek wpuszczany rolkowo - zasuwkowy KP22-35      | 35     | 50     | 22     | 196    | 220    |

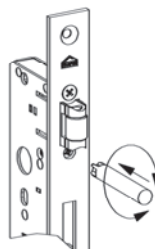
Współpracuje z zaczepami

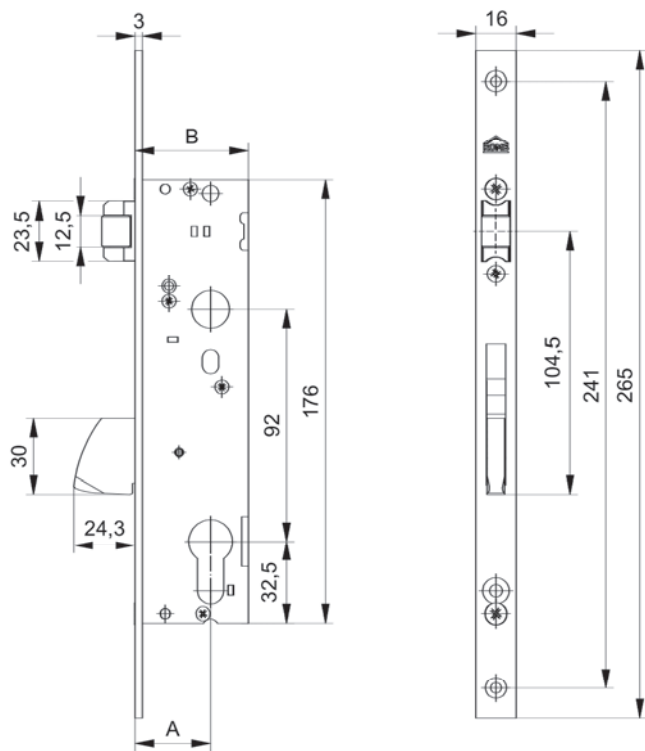
| Nr      | Podzespół                               |
|---------|---|
| 040-001 | Zaczep regulowany lewy E-C6             |
| 040-002 | Zaczep regulowany prawy E-C6            |
| 040-003 | Zaczep regulowany lewy E-C8             |
| 040-004 | Zaczep regulowany prawy E-C8            |
| 040-014 | Zaczep płaski 24Rx245 (zamka rolkowego) |
| 040-017 | Zaczep płaski 22Rx245 (zamka rolkowego) |
| 040-020 | Zaczep płaski 22Rx220 (zamka rolkowego) |
| 040-048 | Zaczep regulowany lewy E1-C6            |
| 040-049 | Zaczep regulowany prawy E1-C6           |
| 040-050 | Zaczep regulowany lewy E1-C8            |
| 040-051 | Zaczep regulowany prawy E1-C8           |
| 040-088 | Zaczep CR6                              |



1. W skrzydle drzwiowym wykonać otwory wg kształtu zamka i mocowanych okuć.
2. Zamontować zamek w kolejności wg rysunku.

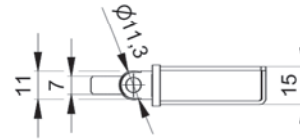
W celu dokonania regulacji wysuwu rolki należy w otworze poniżej umieścić wkrętak krzyżowy i poprzez obrót wkręta dokonać regulacji.





Klasyfikacja wg: PN-EN 12209-2005

|   |   |   |   |   |   |   |   |   |   |   |
|---|---|---|---|---|---|---|---|---|---|---|
| 3 | C | 5 | 0 | 0 | C | 2 | B | A | 0 | 0 |
|---|---|---|---|---|---|---|---|---|---|---|

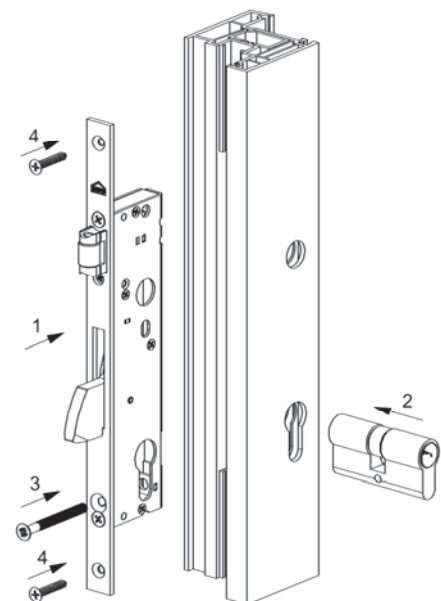


Zamek wpuszczany  
Do drzwi z profili tworzywowych  
Rolkowo-zasuwkowy  
Blacha czołowa 3x16  
Dornmass: A  
Zasuwka opadająca  
Uniwersalny prawy/lewy

| Nr      | Podzespół                                    | A [mm] | B [mm] | Wykończenie/powłoka |
|---------|--|--------|--------|---------------------|
| 041-073 | Zamek wpuszczany rolkowo-zasuwkowy KP-25 PVC | 25     | 40     | ocy nk              |
| 041-070 | Zamek wpuszczany rolkowo-zasuwkowy KP-30 PVC | 30     | 45     | ocy nk              |
| 041-050 | Zamek wpuszczany rolkowo-zasuwkowy KP-35 PVC | 35     | 50     | ocy nk              |
| 041-067 | Zamek wpuszczany rolkowo-zasuwkowy KP-40 PVC | 40     | 55     | ocy nk              |

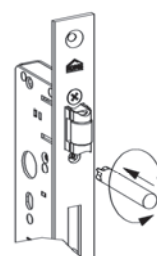
Współpracuje z zaczepami

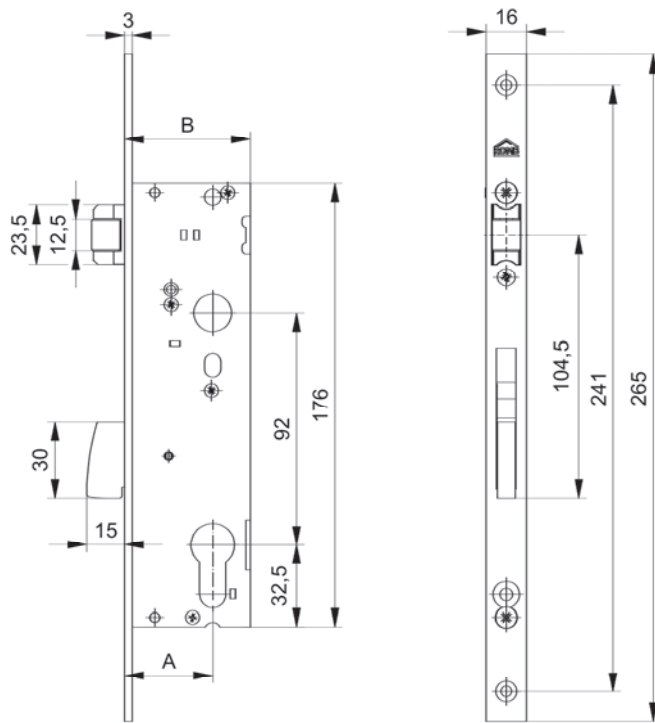
| Nr      | Podzespół   | Wykończenie/powłoka |
|---------|---|---------------------|
| 040-029 | Zaczep regulowany PVC 1 lewy (Aluplast)             | ocy nk              |
| 040-030 | Zaczep regulowany PVC 1 prawy (Aluplast)            | ocy nk              |
| 040-044 | Zaczep regulowany PVC 2 lewy (REHAU)                | ocy nk              |
| 040-045 | Zaczep regulowany PVC 2 prawy (REHAU)               | ocy nk              |
| 040-046 | Zaczep regulowany PVC 3 lewy (Gealan)               | ocy nk              |
| 040-047 | Zaczep regulowany PVC 3 prawy (Gealan)              | ocy nk              |
| 040-055 | Zaczep regulowany PVC 4 lewy (Inoutic)              | ocy nk              |
| 040-056 | Zaczep regulowany PVC 4 prawy (Inoutic)             | ocy nk              |
| 040-057 | Zaczep regulowany PVC 5 lewy (KBE)                  | ocy nk              |
| 040-058 | Zaczep regulowany PVC 5 prawy (KBE)                 | ocy nk              |
| 040-061 | Zaczep regulowany PVC 7 lewy (Brugmann-Salamander)  | ocy nk              |
| 040-062 | Zaczep regulowany PVC 7 prawy (Brugmann-Salamander) | ocy nk              |
| 040-077 | Zaczep regulowany PVC 8 lewy (Salamander)           | ocy nk              |
| 040-078 | Zaczep regulowany PVC 8 prawy (Salamander)          | ocy nk              |
| 040-079 | Zaczep regulowany PVC 9 lewy (VEKA)                 | ocy nk              |
| 040-080 | Zaczep regulowany PVC 9 prawy (VEKA)                | ocy nk              |



1. W skrzydle drzwiowym wykonać otwory wg kształtu zamka i mocowanych okuć.
2. Zamontować zamek w kolejności wg rysunku.

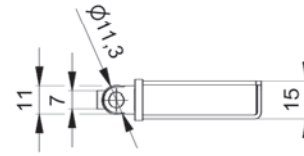
W celu dokonania regulacji wysuwu rolki należy w otworze poniżej umieścić wkrętak krzyżowy i poprzez obrót wkręta dokonać regulacji.





Klasyfikacja wg: PN-EN 12209-2005

|   |   |   |   |   |   |   |   |   |   |   |
|---|---|---|---|---|---|---|---|---|---|---|
| 3 | C | 5 | 0 | 0 | C | 2 | B | A | 0 | 0 |
|---|---|---|---|---|---|---|---|---|---|---|

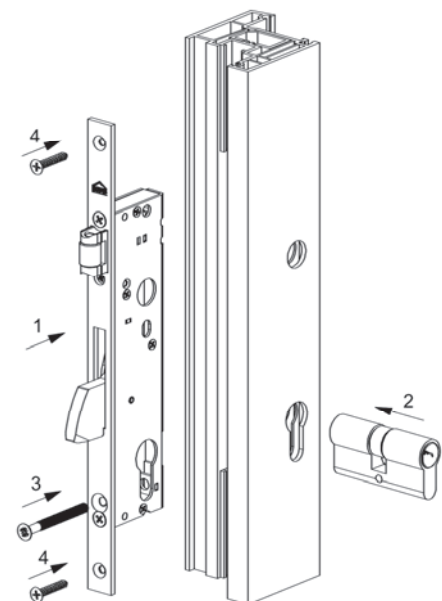


Zamek wpuszczany  
Do drzwi z profili tworzywowych  
Rolkowo-zasuwkowy  
Blacha czołowa 3x16  
Dormmass: A  
Zasuwka opadająca  
Uniwersalny prawy/lewy

| Nr      | Podzespół  | A [mm] | B [mm] | Wykończenie/powłoka |
|---------|--|--------|--------|---------------------|
| 041-097 | Zamek wpuszczany rolkowo-zasuwkowy KP-25 PVC Z15 | 25     | 40     | ocy nk              |
| 041-094 | Zamek wpuszczany rolkowo-zasuwkowy KP-35 PVC Z15 | 35     | 50     | ocy nk              |

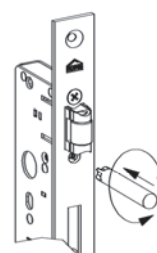
Współpracuje z zaczepami

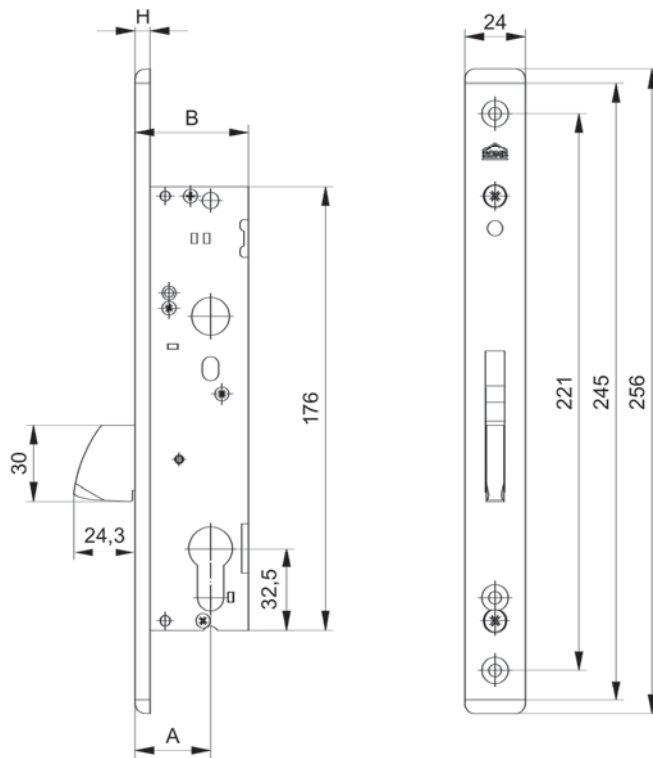
| Nr      | Podzespół   | Wykończenie/powłoka |
|---------|---|---------------------|
| 040-029 | Zaczep regulowany PVC 1 lewy (Aluplast)             | ocy nk              |
| 040-030 | Zaczep regulowany PVC 1 prawy (Aluplast)            | ocy nk              |
| 040-044 | Zaczep regulowany PVC 2 lewy (REHAU)                | ocy nk              |
| 040-045 | Zaczep regulowany PVC 2 prawy (REHAU)               | ocy nk              |
| 040-046 | Zaczep regulowany PVC 3 lewy (Gealan)               | ocy nk              |
| 040-047 | Zaczep regulowany PVC 3 prawy (Gealan)              | ocy nk              |
| 040-055 | Zaczep regulowany PVC 4 lewy (Inoutic)              | ocy nk              |
| 040-056 | Zaczep regulowany PVC 4 prawy (Inoutic)             | ocy nk              |
| 040-057 | Zaczep regulowany PVC 5 lewy (KBE)                  | ocy nk              |
| 040-058 | Zaczep regulowany PVC 5 prawy (KBE)                 | ocy nk              |
| 040-061 | Zaczep regulowany PVC 7 lewy (Brugmann-Salamander)  | ocy nk              |
| 040-062 | Zaczep regulowany PVC 7 prawy (Brugmann-Salamander) | ocy nk              |
| 040-077 | Zaczep regulowany PVC 8 lewy (Salamander)           | ocy nk              |
| 040-078 | Zaczep regulowany PVC 8 prawy (Salamander)          | ocy nk              |
| 040-079 | Zaczep regulowany PVC 9 lewy (VEKA)                 | ocy nk              |
| 040-080 | Zaczep regulowany PVC 9 prawy (VEKA)                | ocy nk              |



1. W skrzydle drzwiowym wykonać otwory wg kształtu zamka i mocowanych okuć.
2. Zamontować zamek w kolejności wg rysunku.

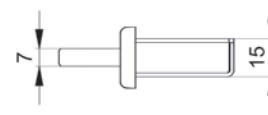
W celu dokonania regulacji wysuwu rolki należy w otworze poniżej umieścić wkrętak krzyżowy i poprzez obrót wkręta dokonać regulacji.





Klasyfikacja wg: PN-EN 12209-2005

|   |   |   |   |   |   |   |   |   |   |   |
|---|---|---|---|---|---|---|---|---|---|---|
| 3 | C | 5 | 0 | 0 | C | 2 | B | A | 0 | 0 |
|---|---|---|---|---|---|---|---|---|---|---|

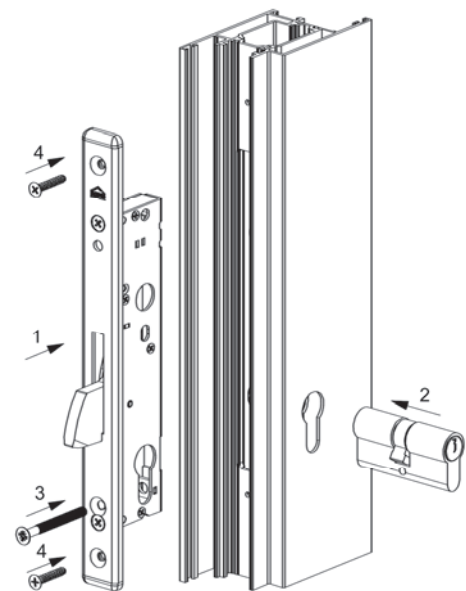


Zamek wpuszczany  
Do drzwi z profili aluminiowych lub stalowych  
Zasuwkowy  
Blacha czołowa INOX C 6x24; C 8x24  
Dormmass: A  
Zasuwka opadająca  
Uniwersalny prawy/lewy

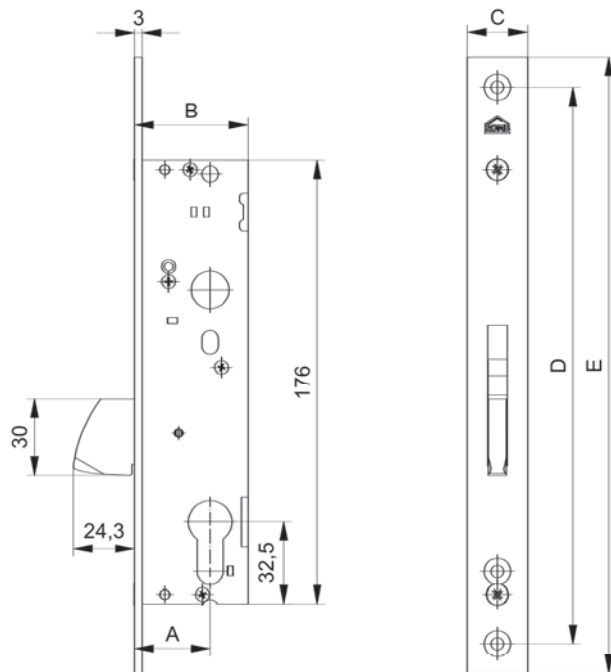
| Nr      | Podzespół                         | A [mm] | B [mm] | H [mm] |
|---------|-----------------------------------|--------|--------|--------|
| 041-008 | Zamek wpuszczany zasuwkowy KC-30  | 30     | 45     | 6      |
| 041-004 | Zamek wpuszczany zasuwkowy KC-35  | 35     | 50     | 6      |
| 041-108 | Zamek wpuszczany zasuwkowy KC8-30 | 30     | 45     | 8      |
| 041-112 | Zamek wpuszczany zasuwkowy KC8-35 | 35     | 50     | 8      |

Współpracuje z zaczepami

| Nr      | Podzespół             |
|---------|-----------------------|
| 040-005 | Zaczep dodatkowy C-6  |
| 040-006 | Zaczep dodatkowy C-8  |
| 040-015 | Zaczep płaski 24D-180 |
| 040-018 | Zaczep płaski 22D-180 |
| 040-021 | Zaczep płaski 22D-156 |

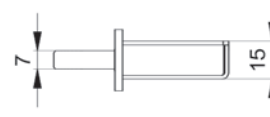


1. W skrzydle drzwiowym wykonać otwory wg kształtu zamka i mocowanych okuć.
2. Zamontować zamek w kolejności wg rysunku.



Klasyfikacja wg: PN-EN 12209-2005

|   |   |   |   |   |   |   |   |   |   |   |
|---|---|---|---|---|---|---|---|---|---|---|
| 3 | C | 5 | 0 | 0 | C | 2 | B | A | 0 | 0 |
|---|---|---|---|---|---|---|---|---|---|---|

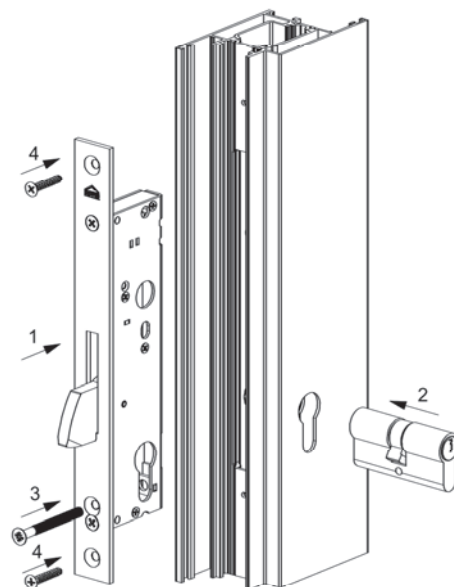


Zamek wpuszczany  
Do drzwi z profili aluminiowych lub stalowych  
Zasuwkowy  
Blacha czołowa INOX 3x24, 3x22  
Dornmass: A  
Zasuwka opadająca  
Uniwersalny prawy/lewy

| Nr      | Podzespół                               | A [mm] | B [mm] | C [mm] | D [mm] | E [mm] |
|---------|---|--------|--------|--------|--------|--------|
| 041-016 | Zamek wpuszczany zasuwkowy KP-30        | 30     | 45     | 24     | 221    | 245    |
| 041-012 | Zamek wpuszczany zasuwkowy KP-35        | 35     | 50     | 24     | 221    | 245    |
| 041-028 | Zamek wpuszczany zasuwkowy KP-30 22x245 | 30     | 45     | 22     | 221    | 245    |
| 041-024 | Zamek wpuszczany zasuwkowy KP-35 22x245 | 35     | 50     | 22     | 221    | 245    |
| 041-020 | Zamek wpuszczany zasuwkowy KP22-35      | 35     | 50     | 22     | 196    | 220    |

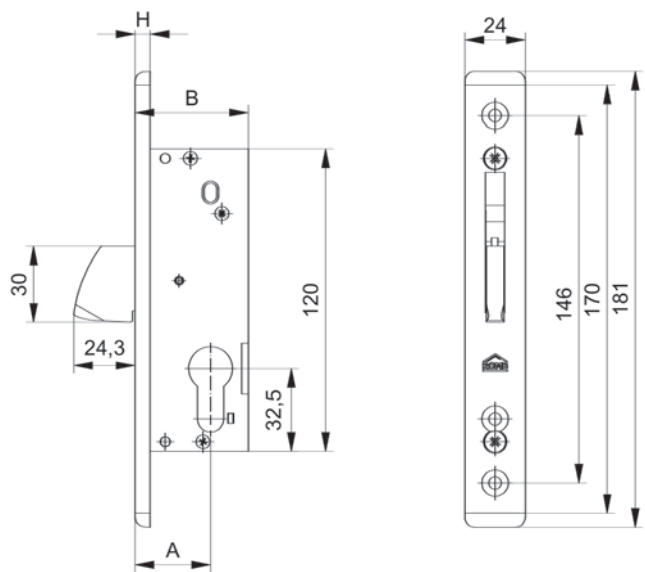
Współpracuje z zaczepami

| Nr      | Podzespół             |
|---------|-----------------------|
| 040-005 | Zaczep dodatkowy C-6  |
| 040-006 | Zaczep dodatkowy C-8  |
| 040-015 | Zaczep płaski 24D-180 |
| 040-018 | Zaczep płaski 22D-180 |
| 040-021 | Zaczep płaski 22D-156 |



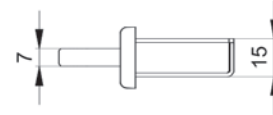
1. W skrzydle drzwiowym wykonać otwory wg kształtu zamka i mocowanych okuć.
2. Zamontować zamek w kolejności wg rysunku.





Klasyfikacja wg: PN-EN 12209-2005

|   |   |   |   |   |   |   |   |   |   |   |
|---|---|---|---|---|---|---|---|---|---|---|
| 3 | C | 5 | 0 | 0 | C | 2 | B | A | 0 | 0 |
|---|---|---|---|---|---|---|---|---|---|---|

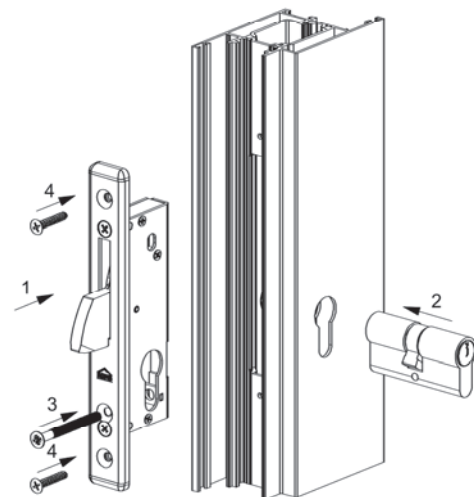


Zamek wpuszczany  
Do drzwi z profili aluminiowych lub stalowych  
Zasuwkowy  
Blacha czołowa INOX C 6x24; C 8x24  
Dornmass: A  
Zasułka opadająca  
Uniwersalny prawy/lewy

| Nr      | Podzespół                          | A [mm] | B [mm] | H [mm] |
|---------|------------------------------------|--------|--------|--------|
| 041-100 | Zamek wpuszczany zasuwkowy KCM-30  | 30     | 45     | 6      |
| 041-099 | Zamek wpuszczany zasuwkowy KCM-35  | 35     | 50     | 6      |
| 041-109 | Zamek wpuszczany zasuwkowy KC8M-30 | 30     | 45     | 8      |

Współpracuje z zaczepami

| Nr      | Podzespół             |
|---------|-----------------------|
| 040-005 | Zaczep dodatkowy C-6  |
| 040-006 | Zaczep dodatkowy C-8  |
| 040-015 | Zaczep płaski 24D-180 |
| 040-018 | Zaczep płaski 22D-180 |
| 040-021 | Zaczep płaski 22D-156 |

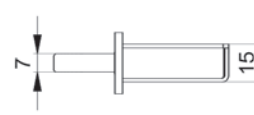
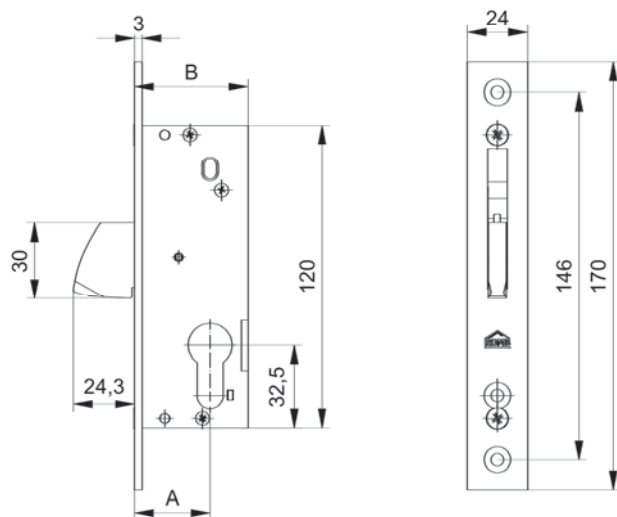


1. W skrzydle drzwiowym wykonać otwory wg kształtu zamka i mocowanych okuć.
2. Zamontować zamek w kolejności wg rysunku.



Klasyfikacja wg: PN-EN 12209-2005

3 C 5 0 0 C 2 B A 0 0

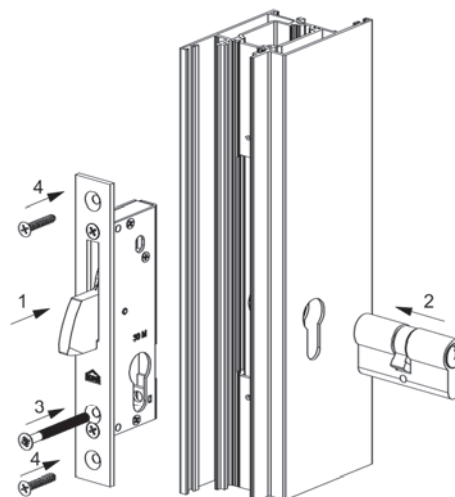


Zamek wpuszczany  
Do drzwi z profili aluminiowych lub stalowych  
Zasuwkowy  
Blacha czołowa INOX 3x24  
Dornmass: A  
Zasuwka opadająca  
Uniwersalny prawy/lewy

| Nr      | Podzespół                         | A [mm] | B [mm] |
|---------|-----------------------------------|--------|--------|
| 041-102 | Zamek wpuszczany zasuwkowy KPM-30 | 30     | 45     |
| 041-101 | Zamek wpuszczany zasuwkowy KPM-35 | 35     | 50     |

Współpracuje z zaczepami

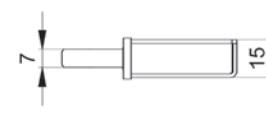
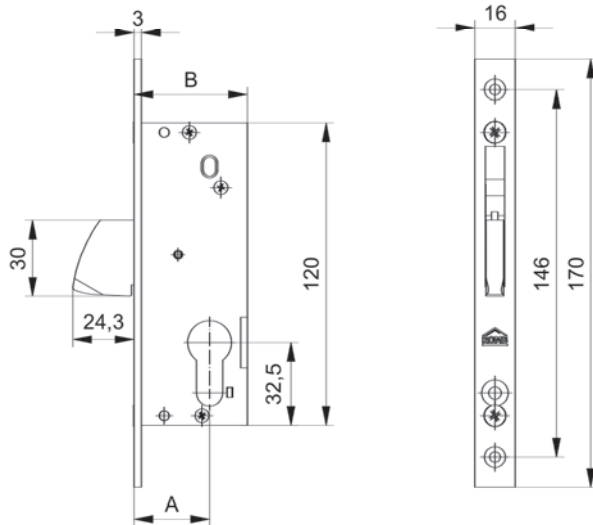
| Nr      | Podzespół             |
|---------|-----------------------|
| 040-005 | Zaczep dodatkowy C-6  |
| 040-006 | Zaczep dodatkowy C-8  |
| 040-015 | Zaczep płaski 24D-180 |
| 040-018 | Zaczep płaski 22D-180 |
| 040-021 | Zaczep płaski 22D-156 |



1. W skrzydle drzwiowym wykonać otwory wg kształtu zamka i mocowanych okuć.
2. Zamontować zamek w kolejności wg rysunku.

Klasyfikacja wg: PN-EN 12209-2005

3 C 5 0 0 C 2 B A 0 0

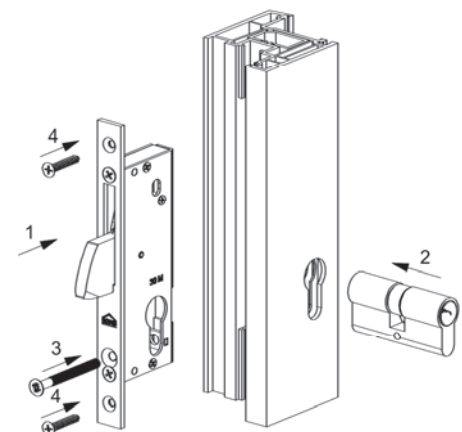


Zamek wpuszczany  
Do drzwi z profili tworzywowych  
Zasuwkowy  
Blacha czołowa 3x16  
Dornmass: A  
Zasułka opadająca  
Uniwersalny prawy/lewy

| Nr      | Podzespół                            | A [mm] | B [mm] | Wykończenie/powłoka |
|---------|--------------------------------------|--------|--------|---------------------|
| 041-074 | Zamek wpuszczany zasuwkowy KP-25 PVC | 25     | 40     | ocynk               |
| 041-071 | Zamek wpuszczany zasuwkowy KP-30 PVC | 30     | 45     | ocynk               |
| 041-051 | Zamek wpuszczany zasuwkowy KP-35 PVC | 35     | 50     | ocynk               |
| 041-068 | Zamek wpuszczany zasuwkowy KP-40 PVC | 40     | 55     | ocynk               |

Współpracuje z zaczepami

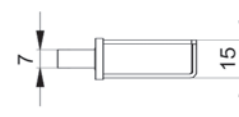
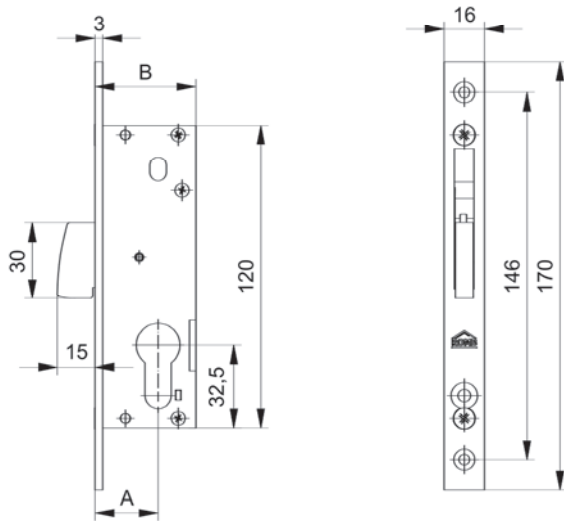
| Nr      | Podzespół  | Wykończenie/powłoka |
|---------|--|---------------------|
| 040-063 | Zaczep dodatkowy PVC 1 lewy (Aluplast)             | ocynk               |
| 040-064 | Zaczep dodatkowy PVC 1 prawy (Aluplast)            | ocynk               |
| 040-065 | Zaczep dodatkowy PVC 2 lewy (REHAU)                | ocynk               |
| 040-066 | Zaczep dodatkowy PVC 2 prawy (REHAU)               | ocynk               |
| 040-067 | Zaczep dodatkowy PVC 3 lewy (Gealan)               | ocynk               |
| 040-068 | Zaczep dodatkowy PVC 3 prawy (Gealan)              | ocynk               |
| 040-069 | Zaczep dodatkowy PVC 4 lewy (Inoutic)              | ocynk               |
| 040-070 | Zaczep dodatkowy PVC 4 prawy (Inoutic)             | ocynk               |
| 040-071 | Zaczep dodatkowy PVC 5 lewy (KBE)                  | ocynk               |
| 040-072 | Zaczep dodatkowy PVC 5 prawy (KBE)                 | ocynk               |
| 040-075 | Zaczep dodatkowy PVC 7 lewy (Brugmann-Salamander)  | ocynk               |
| 040-076 | Zaczep dodatkowy PVC 7 prawy (Brugmann-Salamander) | ocynk               |
| 040-081 | Zaczep dodatkowy PVC 8 lewy (Salamander)           | ocynk               |
| 040-082 | Zaczep dodatkowy PVC 8 prawy (Salamander)          | ocynk               |
| 040-083 | Zaczep dodatkowy PVC 9 lewy (VEKA)                 | ocynk               |
| 040-084 | Zaczep dodatkowy PVC 9 prawy (VEKA)                | ocynk               |



1. W skrzydle drzwiowym wykonać otwory wg kształtu zamka i mocowanych okuć.
2. Zamontować zamek w kolejności wg rysunku.

Klasyfikacja wg: PN-EN 12209-2005

3 C 5 0 0 C 2 B A 0 0

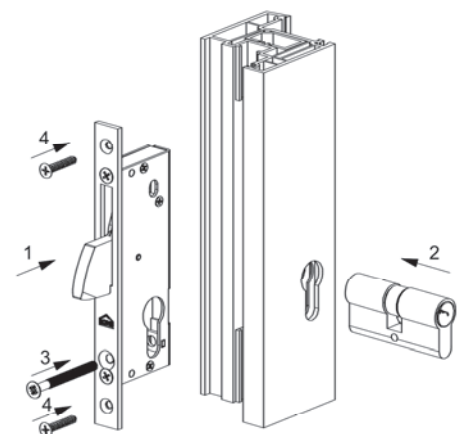


Zamek wpuszczany  
Do drzwi z profili tworzywowych  
Zasuwkowy  
Blacha czołowa 3x16  
Dormmass: A  
Zasułka opadająca  
Uniwersalny prawy/lewy

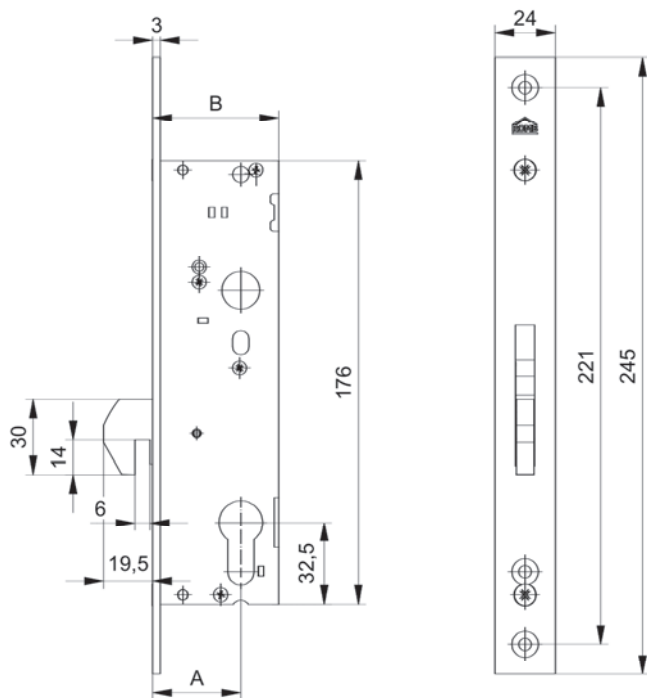
| Nr      | Podzespół                                | A [mm] | B [mm] | Wykończenie/powłoka |
|---------|--|--------|--------|---------------------|
| 041-098 | Zamek wpuszczany zasuwkowy KP-25 PVC Z15 | 25     | 40     | ocynk               |
| 041-095 | Zamek wpuszczany zasuwkowy KP-35 PVC Z15 | 35     | 50     | ocynk               |

Współpracuje z zaczepami

| Nr      | Podzespół  | Wykończenie/powłoka |
|---------|--|---------------------|
| 040-063 | Zaczep dodatkowy PVC 1 lewy (Aluplast)             | ocynk               |
| 040-064 | Zaczep dodatkowy PVC 1 prawy (Aluplast)            | ocynk               |
| 040-065 | Zaczep dodatkowy PVC 2 lewy (REHAU)                | ocynk               |
| 040-066 | Zaczep dodatkowy PVC 2 prawy (REHAU)               | ocynk               |
| 040-067 | Zaczep dodatkowy PVC 3 lewy (Gealan)               | ocynk               |
| 040-068 | Zaczep dodatkowy PVC 3 prawy (Gealan)              | ocynk               |
| 040-069 | Zaczep dodatkowy PVC 4 lewy (Inoutic)              | ocynk               |
| 040-070 | Zaczep dodatkowy PVC 4 prawy (Inoutic)             | ocynk               |
| 040-071 | Zaczep dodatkowy PVC 5 lewy (KBE)                  | ocynk               |
| 040-072 | Zaczep dodatkowy PVC 5 prawy (KBE)                 | ocynk               |
| 040-075 | Zaczep dodatkowy PVC 7 lewy (Brugmann-Salamander)  | ocynk               |
| 040-076 | Zaczep dodatkowy PVC 7 prawy (Brugmann-Salamander) | ocynk               |
| 040-081 | Zaczep dodatkowy PVC 8 lewy (Salamander)           | ocynk               |
| 040-082 | Zaczep dodatkowy PVC 8 prawy (Salamander)          | ocynk               |
| 040-083 | Zaczep dodatkowy PVC 9 lewy (VEKA)                 | ocynk               |
| 040-084 | Zaczep dodatkowy PVC 9 prawy (VEKA)                | ocynk               |

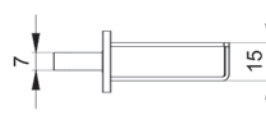


1. W skrzydle drzwiowym wykonać otwory wg kształtu zamka i mocowanych okuć.
2. Zamontować zamek w kolejności wg rysunku.



Klasyfikacja wg: PN-EN 12209-2005

|   |   |   |   |   |   |   |   |   |   |   |
|---|---|---|---|---|---|---|---|---|---|---|
| 3 | C | 5 | 0 | 0 | C | 2 | B | A | 0 | 0 |
|---|---|---|---|---|---|---|---|---|---|---|

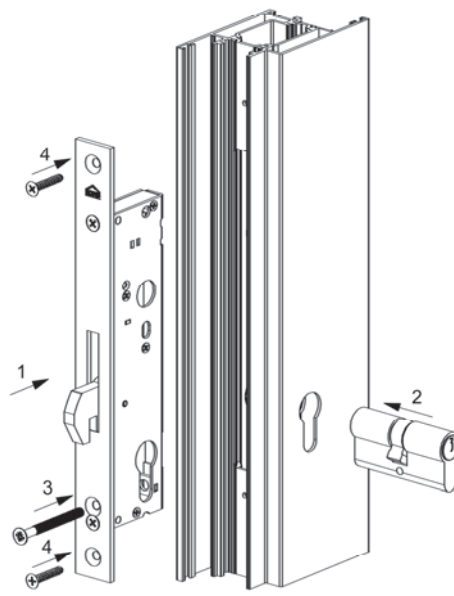


Zamek wpuszczany  
Do drzwi z profili aluminiowych lub stalowych  
Zasuwkowy  
Luz rygla 6 mm  
Blacha czołowa INOX 3x24  
Dormmass: A  
Zasułka opadająca  
Uniwersalny prawy/lewy

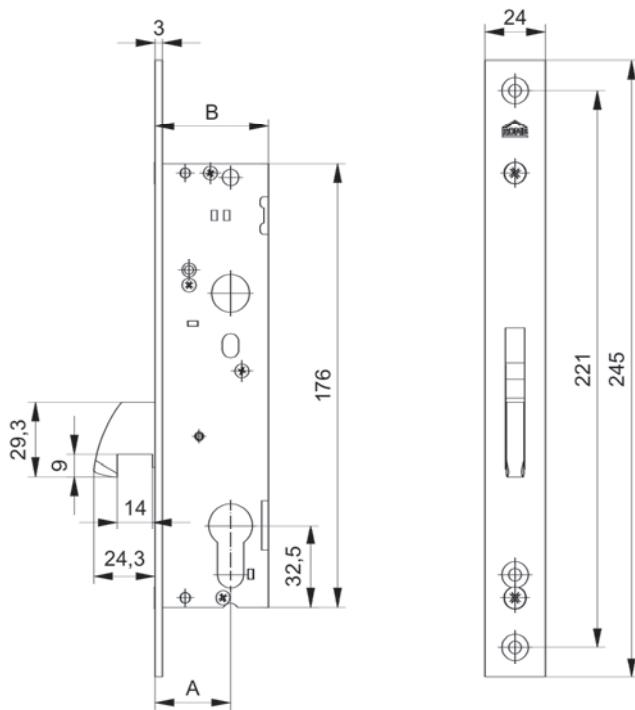
| Nr      | Podzespół                           | A [mm] | B [mm] |
|---------|-------------------------------------|--------|--------|
| 041-031 | Zamek wpuszczany zasuwkowy KP-30 H6 | 30     | 45     |
| 041-029 | Zamek wpuszczany zasuwkowy KP-35 H6 | 35     | 50     |

Współpracuje z zaczepami

| Nr      | Podzespół             |
|---------|-----------------------|
| 040-005 | Zaczep dodatkowy C-6  |
| 040-006 | Zaczep dodatkowy C-8  |
| 040-015 | Zaczep płaski 24D-180 |
| 040-018 | Zaczep płaski 22D-180 |
| 040-021 | Zaczep płaski 22D-156 |

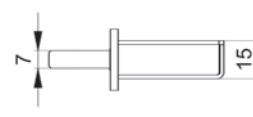


1. W skrzydle drzwiowym wykonać otwory wg kształtu zamka i mocowanych okuć.
2. Zamontować zamek w kolejności wg rysunku.



Klasyfikacja wg: PN-EN 12209-2005

|   |   |   |   |   |   |   |   |   |   |   |
|---|---|---|---|---|---|---|---|---|---|---|
| 3 | C | 5 | 0 | 0 | C | 2 | B | A | 0 | 0 |
|---|---|---|---|---|---|---|---|---|---|---|

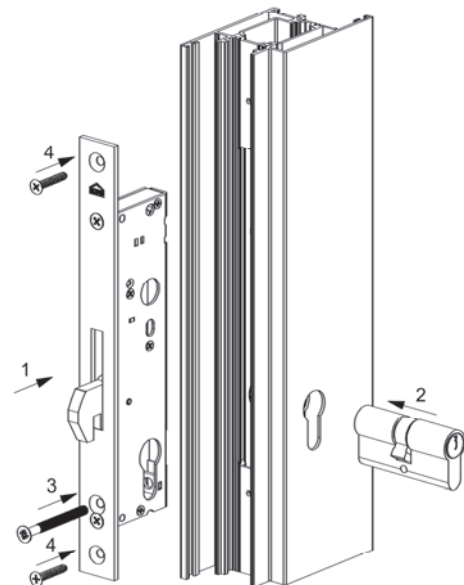


Zamek wpuszczany  
Do drzwi z profili aluminiowych lub stalowych  
Zasuwkowy  
Luz rygla 14 mm  
Blacha czołowa INOX 3x24  
Dormass: A  
Zasułka opadająca  
Uniwersalny prawy/lewy

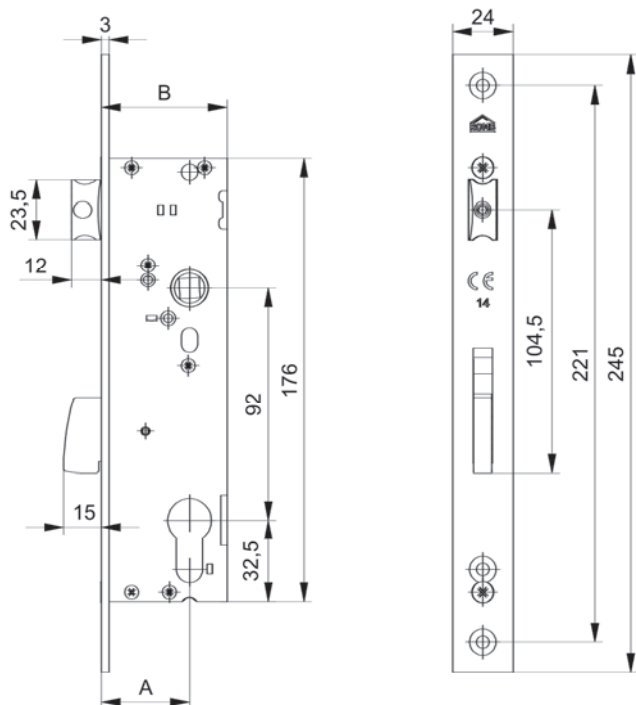
| Nr      | Podzespół                            | A [mm] | B [mm] |
|---------|--------------------------------------|--------|--------|
| 041-105 | Zamek wpuszczany zasuwkowy KP-25 H14 | 25     | 40     |
| 041-032 | Zamek wpuszczany zasuwkowy KP-30 H14 | 30     | 45     |
| 041-030 | Zamek wpuszczany zasuwkowy KP-35 H14 | 35     | 50     |

Współpracuje z zaczepami

| Nr      | Podzespół             |
|---------|-----------------------|
| 040-005 | Zaczep dodatkowy C-6  |
| 040-006 | Zaczep dodatkowy C-8  |
| 040-015 | Zaczep płaski 24D-180 |
| 040-018 | Zaczep płaski 22D-180 |
| 040-021 | Zaczep płaski 22D-156 |

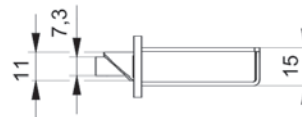


1. W skrzydle drzwiowym wykonać otwory wg kształtu zamka i mocowanych okuć.
2. Zamontować zamek w kolejności wg rysunku.



Klasyfikacja wg: PN-EN 12209-2005

|   |   |   |   |   |   |   |   |   |   |   |
|---|---|---|---|---|---|---|---|---|---|---|
| 3 | M | 5 | 1 | 0 | F | 3 | B | A | 2 | 0 |
|---|---|---|---|---|---|---|---|---|---|---|

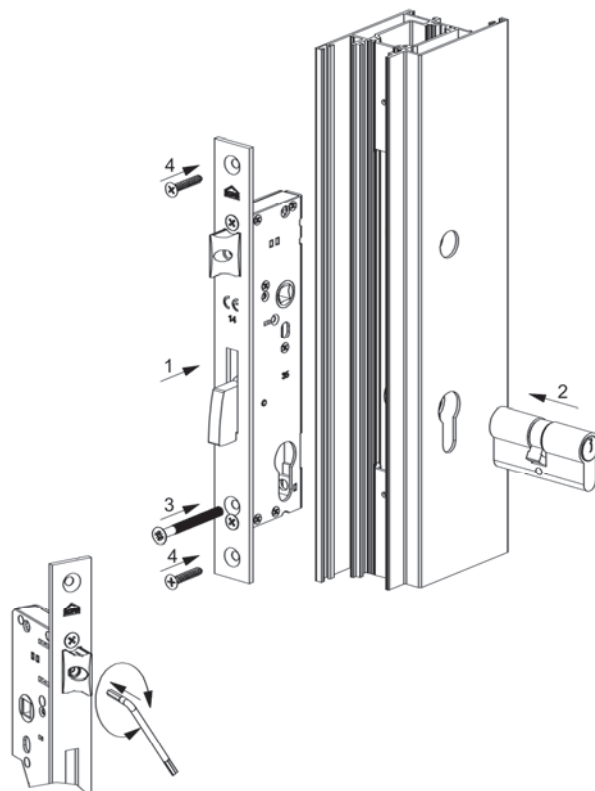


Zamek wpuszczany  
 Do drzwi z profili aluminiowych lub stalowych  
 Zapadkowo-zasuwkowy  
 Blacha czołowa INOX 3x24  
 Dornmass: A  
 Zasuwka opadająca  
 Uniwersalny prawy/lewy  
 Zapadka cofana przy pomocy klucza  
 Regulacja wysunięcia zapadki ± 2mm  
 Kompletować z wkładką ognioodporną o odpowiedniej klasie

| Nr      | Podzespół                                   | A [mm] | B [mm] |
|---------|---|--------|--------|
| 041-203 | Zamek wpuszczany zapadkowo-zasuwkowy KPO-30 | 30     | 45     |
| 041-202 | Zamek wpuszczany zapadkowo-zasuwkowy KPO-35 | 35     | 50     |
| 041-201 | Zamek wpuszczany zapadkowo-zasuwkowy KPO-40 | 40     | 55     |

Współpracuje z zaczepami

| Nr      | Podzespół              |
|---------|------------------------|
| 040-100 | Zaczep regulowany 78E1 |
| 040-013 | Zaczep płaski 24Z-245  |



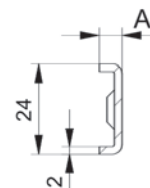
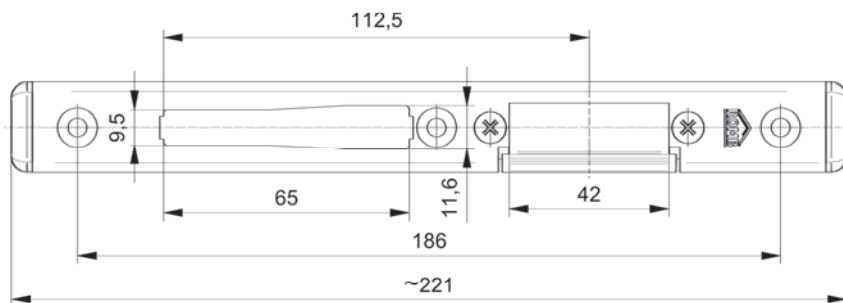
1. W skrzydle drzwiowym wykonać otwory wg kształtu zamka i mocowanych okuć.
2. Zamontować zamek w kolejności wg rysunku.

W celu zmiany kierunku zamka (prawy lub lewy) należy:

1. Kluczem imbusowym 6-kąt 3 wykręcić zapadkę (2 - 3 obroty w lewo), do momentu wyjścia zapadki nad czoło zamka.
2. Obrócić i wkręcić zapadkę, przytrzymując ją w odpowiedniej pozycji.

Rysy na zapadce przedstawiają zakres regulacji jej wysunięcia.

**Zaczep regulowany E**



| Nr      | Podzespół                    | A [mm] | j. m. | Wykończenie/powłoka |
|---------|------------------------------|--------|-------|---------------------|
| 040-001 | Zaczep regulowany E-C6 lewy  | 6      | kpl.  | INOX                |
| 040-002 | Zaczep regulowany E-C6 prawy | 6      | kpl.  | INOX                |
| 040-003 | Zaczep regulowany E-C8 lewy  | 8      | kpl.  | INOX                |
| 040-004 | Zaczep regulowany E-C8 prawy | 8      | kpl.  | INOX                |

**Zastosowanie:**

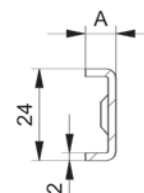
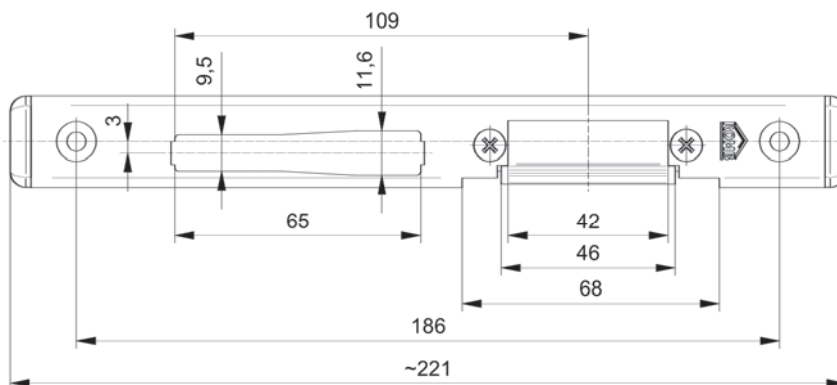
Zaczep do drzwi z profili aluminiowych lub stalowych.  
Zaczep regulowany w zakresie 3 mm.  
Wersja lewa lub prawa.  
Tworzywowe elementy zakańczające.

**Uwaga:**

Opcjonalnie istnieje możliwość zastosowania kieszeni, nr katalogowy: 040-022  
Kolor wg RAL-9004 (czarny)



**Zaczep regulowany E1**



| Nr      | Podzespół                     | A [mm] | j. m. | Wykończenie/powłoka |
|---------|-------------------------------|--------|-------|---------------------|
| 040-048 | Zaczep regulowany E1-C6 lewy  | 6      | kpl.  | INOX                |
| 040-049 | Zaczep regulowany E1-C6 prawy | 6      | kpl.  | INOX                |
| 040-050 | Zaczep regulowany E1-C8 lewy  | 8      | kpl.  | INOX                |
| 040-051 | Zaczep regulowany E1-C8 prawy | 8      | kpl.  | INOX                |

**Zastosowanie:**

Zaczep do drzwi z profili aluminiowych lub stalowych.  
Zaczep regulowany w zakresie 3 mm.  
Wersja lewa lub prawa.  
Tworzywowe elementy zakańczające.

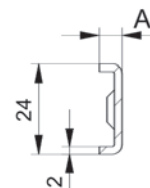
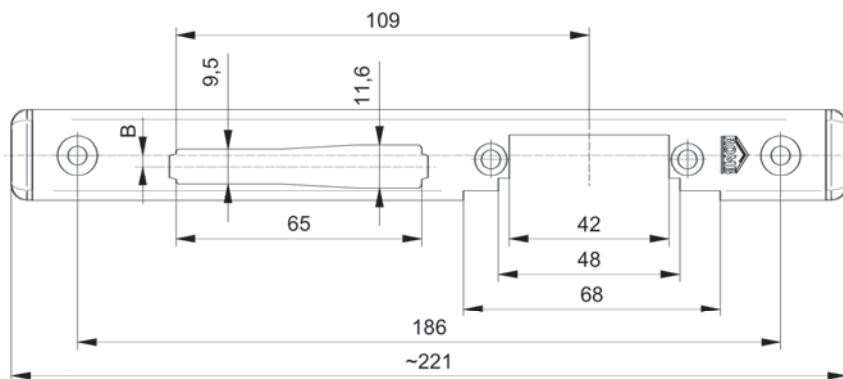
**Uwaga:**

Opcjonalnie istnieje możliwość zastosowania kieszeni, nr katalogowy: 040-022  
Kolor wg RAL-9004 (czarny)





**Zaczep E1, E2 (pod elektrozaczep)**



| Nr      | Podzespół          | A [mm] | B [mm] | j. m. | Wykończenie/powłoka |
|---------|--------------------|--------|--------|-------|---------------------|
| 040-007 | Zaczep E1-C6 lewy  | 6      | 3      | kpl.  | INOX                |
| 040-008 | Zaczep E1-C6 prawy | 6      | 3      | kpl.  | INOX                |
| 040-009 | Zaczep E1-C8 lewy  | 8      | 3      | kpl.  | INOX                |
| 040-010 | Zaczep E1-C8 prawy | 8      | 3      | kpl.  | INOX                |
| 040-011 | Zaczep E2-C6 lewy  | 6      | 0      | kpl.  | INOX                |
| 040-012 | Zaczep E2-C6 prawy | 6      | 0      | kpl.  | INOX                |

**Zastosowanie:**

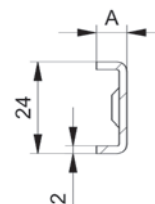
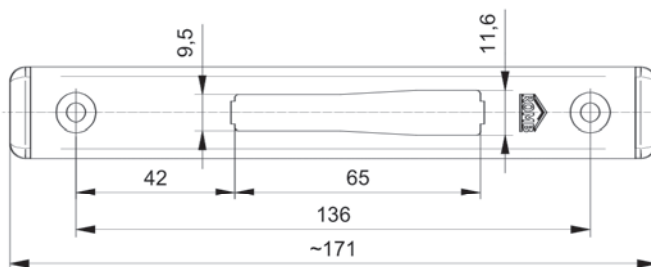
Blacha zaczepowa pod elektrozaczep do drzwi z profili aluminiowych lub stalowych.  
Wersja lewa lub prawa.  
Tworzywowe elementy zakańczające.

**Uwaga:**

Opcjonalnie istnieje możliwość zastosowania kieszeni, nr katalogowy: 040-022  
Kolor wg RAL-9004 (czarny)



**Zaczep dodatkowy C**



| Nr      | Podzespół           | A [mm] | j. m. | Wykończenie/powłoka |
|---------|---------------------|--------|-------|---------------------|
| 040-005 | Zaczep dodatkowy C6 | 6      | kpl.  | INOX                |
| 040-006 | Zaczep dodatkowy C8 | 8      | kpl.  | INOX                |

**Zastosowanie:**

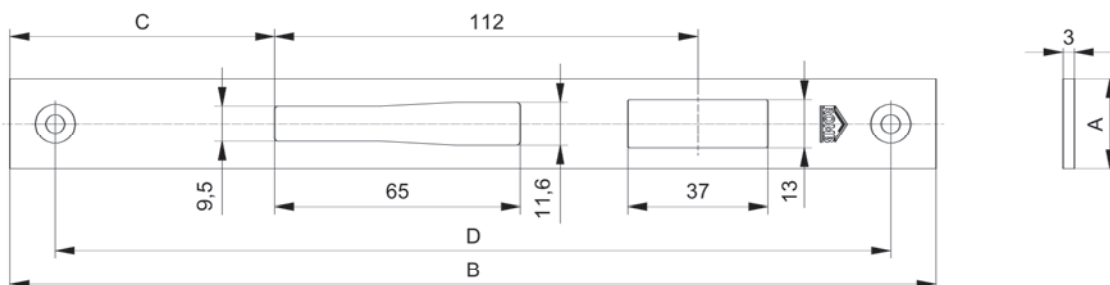
Zaczep do drzwi z profili aluminiowych lub stalowych.  
Zaczep zamka zasuwkowego.  
Tworzywowe elementy zakańczające.

**Uwaga:**

Opcjonalnie istnieje możliwość zastosowania kieszeni, nr katalogowy: 040-022  
Kolor wg RAL-9004 (czarny)



### Zaczep płaski Z

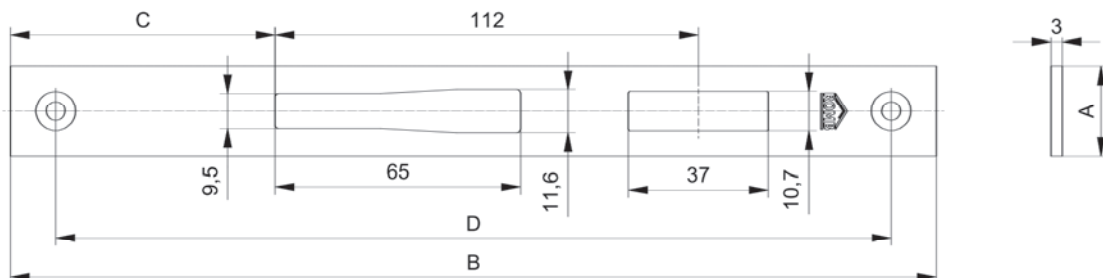


| Nr      | Podzespół             | A [mm] | B [mm] | C [mm] | D [mm] | Wykończenie/powłoka |
|---------|-----------------------|--------|--------|--------|--------|---------------------|
| 040-013 | Zaczep płaski 24Z-245 | 24     | 245    | 70     | 221    | INOX                |
| 040-016 | Zaczep płaski 22Z-245 | 22     | 245    | 70     | 221    | INOX                |
| 040-019 | Zaczep płaski 22Z-220 | 22     | 220    | 64     | 196    | INOX                |

#### Zastosowanie:

Blacha zaczepowa do drzwi z profili aluminiowych lub stalowych.  
Zaczep zamka zapadkowo-zasuwkowego.

### Zaczep płaski R

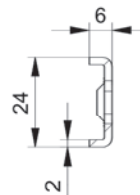
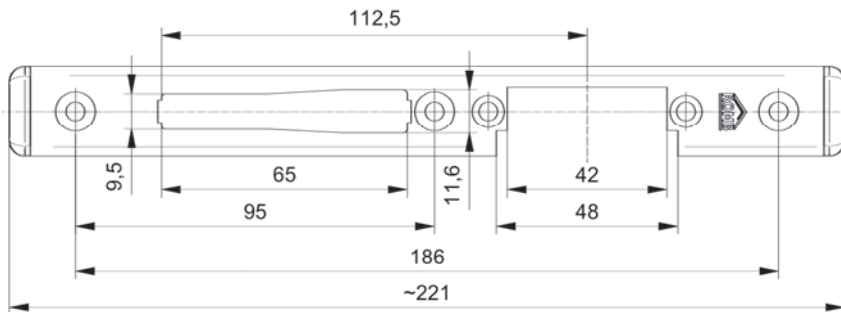


| Nr      | Podzespół             | A [mm] | B [mm] | C [mm] | D [mm] | Wykończenie/powłoka |
|---------|-----------------------|--------|--------|--------|--------|---------------------|
| 040-014 | Zaczep płaski 24R-245 | 24     | 245    | 70     | 221    | INOX                |
| 040-017 | Zaczep płaski 22R-245 | 22     | 245    | 70     | 221    | INOX                |
| 040-020 | Zaczep płaski 22R-220 | 22     | 220    | 64     | 196    | INOX                |

#### Zastosowanie:

Blacha zaczepowa do drzwi z profili aluminiowych lub stalowych.  
Zaczep zamka rolkowo-zasuwkowego.

**Blacha zaczepowa C6**



| Nr      | Podzespół                 | j. m. | Wykończenie/<br>powłoka |
|---------|---------------------------|-------|-------------------------|
| 040-103 | Blacha zaczepowa C6 lewa  | kpl.  | INOX                    |
| 040-104 | Blacha zaczepowa C6 prawa | kpl.  | INOX                    |

**Zastosowanie:**

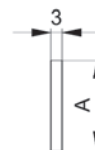
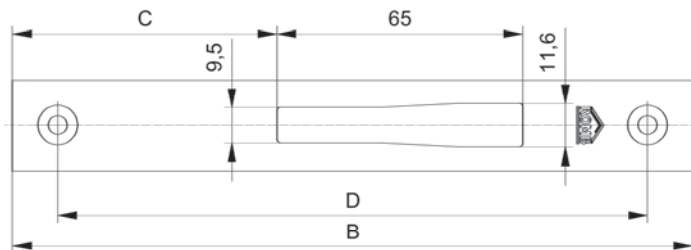
Blacha zaczepowa do drzwi z profili aluminiowych lub stalowych.  
Wersja lewa lub prawa.  
Tworzywowe elementy zakańczające

**Uwaga:**

Opcjonalnie istnieje możliwość zastosowania kieszeni,  
nr katalogowy: 040-022  
Kolor wg RAL-9004 (czarny)



**Zaczep płaski D**



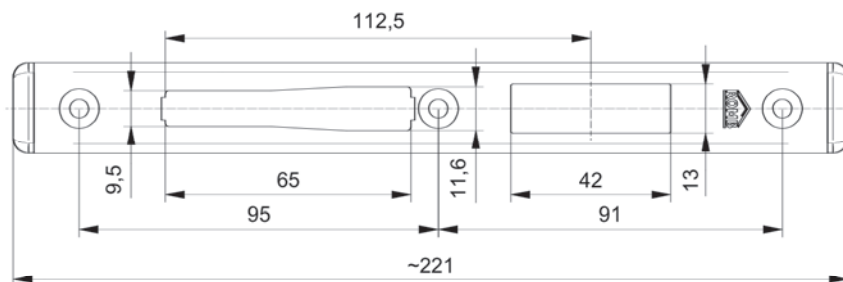
| Nr      | Podzespół             | A [mm] | B [mm] | C [mm] | D [mm] | Wykończenie/<br>powłoka |
|---------|-----------------------|--------|--------|--------|--------|-------------------------|
| 040-015 | Zaczep płaski 24D-180 | 24     | 180    | 70     | 156    | INOX                    |
| 040-018 | Zaczep płaski 22D-180 | 22     | 180    | 70     | 156    | INOX                    |
| 040-021 | Zaczep płaski 22D-156 | 22     | 156    | 64     | 132    | INOX                    |

**Zastosowanie:**

Blacha zaczepowa do drzwi z profili aluminiowych lub stalowych.  
Zaczep zamka zasuwkowego.



**Zaczep CZ6**



| Nr      | Podzespół  | j. m. | Wykończenie/<br>powłoka |
|---------|------------|-------|-------------------------|
| 040-087 | Zaczep CZ6 | kpl.  | INOX                    |

**Zastosowanie:**

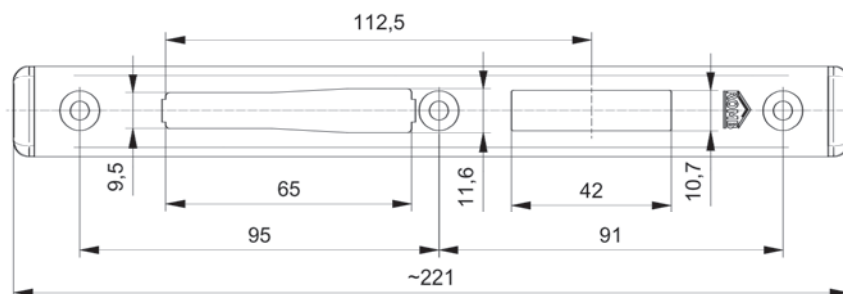
Zaczep do drzwi z profili aluminiowych lub stalowych.  
Zaczep zamka zapadkowo-zasuwkowego.  
Tworzywowe elementy wykańczające.

**Uwaga:**

Opcjonalnie istnieje możliwość zastosowania kieszeni, nr katalogowy: 040-022  
Kolor wg RAL-9004 (czarny)



**Zaczep CR6**



| Nr      | Podzespół  | j. m. | Wykończenie/<br>powłoka |
|---------|------------|-------|-------------------------|
| 040-088 | Zaczep CR6 | kpl.  | INOX                    |

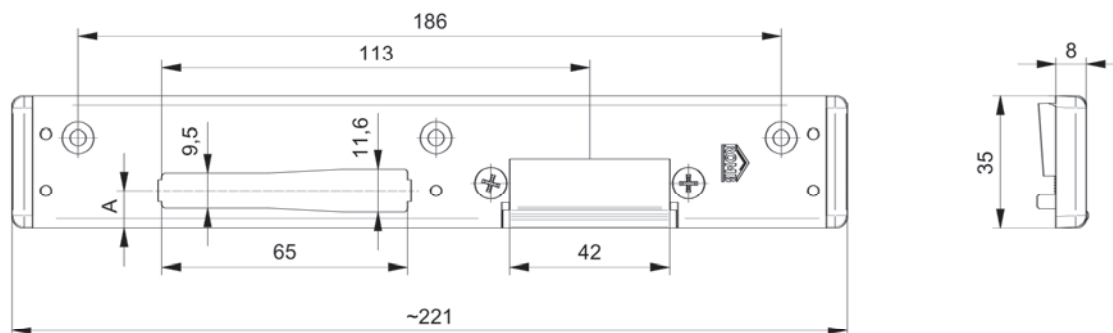
**Zastosowanie:**

Zaczep do drzwi z profili aluminiowych lub stalowych.  
Zaczep zamka rolkowo-zasuwkowego.  
Tworzywowe elementy wykańczające.

**Uwaga:**

Opcjonalnie istnieje możliwość zastosowania kieszeni, nr katalogowy: 040-022  
Kolor wg RAL-9004 (czarny)





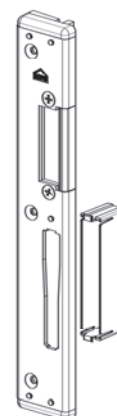
| Nr      | Podzespół   | A [mm] | j. m. | Wykończenie/powłoka |
|---------|---|--------|-------|---------------------|
| 040-029 | Zaczep regulowany PVC 1 lewy (Aluplast)             | 10     | kpl   | ocynk               |
| 040-030 | Zaczep regulowany PVC 1 prawy (Aluplast)            | 10     | kpl   | ocynk               |
| 040-044 | Zaczep regulowany PVC 2 lewy (REHAU)                | 10     | kpl   | ocynk               |
| 040-045 | Zaczep regulowany PVC 2 prawy (REHAU)               | 10     | kpl   | ocynk               |
| 040-046 | Zaczep regulowany PVC 3 lewy (Gealan)               | 10     | kpl   | ocynk               |
| 040-047 | Zaczep regulowany PVC 3 prawy (Gealan)              | 10     | kpl   | ocynk               |
| 040-055 | Zaczep regulowany PVC 4 lewy (Inoutic)              | 10     | kpl   | ocynk               |
| 040-056 | Zaczep regulowany PVC 4 prawy (Inoutic)             | 10     | kpl   | ocynk               |
| 040-057 | Zaczep regulowany PVC 5 lewy (KBE)                  | 10     | kpl   | ocynk               |
| 040-058 | Zaczep regulowany PVC 5 prawy (KBE)                 | 10     | kpl   | ocynk               |
| 040-061 | Zaczep regulowany PVC 7 lewy (Brugmann-Salamander)  | 10     | kpl   | ocynk               |
| 040-062 | Zaczep regulowany PVC 7 prawy (Brugmann-Salamander) | 10     | kpl   | ocynk               |
| 040-077 | Zaczep regulowany PVC 8 lewy (Salamander)           | 10     | kpl   | ocynk               |
| 040-078 | Zaczep regulowany PVC 8 prawy (Salamander)          | 10     | kpl   | ocynk               |
| 040-079 | Zaczep regulowany PVC 9 lewy (VEKA)                 | 10     | kpl   | ocynk               |
| 040-080 | Zaczep regulowany PVC 9 prawy (VEKA)                | 10     | kpl   | ocynk               |

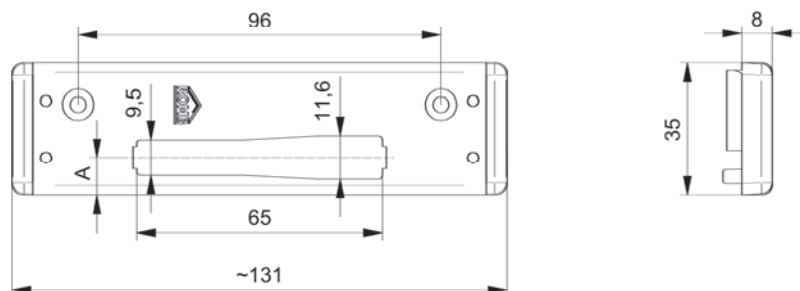
**Zastosowanie:**

Zaczep do drzwi z profili PVC.  
Zaczep regulowany w zakresie 3 mm.  
Odmiana prawa lub lewa.  
Blacha ocynkowana C 8 x 35 mm.  
Z tworzywowymi elementami zakańczającymi.

**Uwaga:**

Opcjonalnie istnieje możliwość zastosowania kieszeni, nr katalogowy: 040-022  
Kolor wg RAL-9004 (czarny)





| Nr      | Podzespół  | A [mm] | j. m. | Wykończenie/powłoka |
|---------|--|--------|-------|---------------------|
| 040-063 | Zaczep dodatkowy PVC 1 lewy (Aluplast)             | 10     | kpl.  | ocy nk              |
| 040-064 | Zaczep dodatkowy PVC 1 prawy (Aluplast)            | 10     | kpl.  | ocy nk              |
| 040-065 | Zaczep dodatkowy PVC 2 lewy (REHAU)                | 10     | kpl.  | ocy nk              |
| 040-066 | Zaczep dodatkowy PVC 2 prawy (REHAU)               | 10     | kpl.  | ocy nk              |
| 040-067 | Zaczep dodatkowy PVC 3 lewy (Gealan)               | 10     | kpl.  | ocy nk              |
| 040-068 | Zaczep dodatkowy PVC 3 prawy (Gealan)              | 10     | kpl.  | ocy nk              |
| 040-069 | Zaczep dodatkowy PVC 4 lewy (Inoutic)              | 10     | kpl.  | ocy nk              |
| 040-070 | Zaczep dodatkowy PVC 4 prawy (Inoutic)             | 10     | kpl.  | ocy nk              |
| 040-071 | Zaczep dodatkowy PVC 5 lewy (KBE)                  | 10     | kpl.  | ocy nk              |
| 040-072 | Zaczep dodatkowy PVC 5 prawy (KBE)                 | 10     | kpl.  | ocy nk              |
| 040-075 | Zaczep dodatkowy PVC 7 lewy (Brugmann-Salamander)  | 10     | kpl.  | ocy nk              |
| 040-076 | Zaczep dodatkowy PVC 7 prawy (Brugmann-Salamander) | 10     | kpl.  | ocy nk              |
| 040-081 | Zaczep dodatkowy PVC 8 lewy (Salamander)           | 10     | kpl.  | ocy nk              |
| 040-082 | Zaczep dodatkowy PVC 8 prawy (Salamander)          | 10     | kpl.  | ocy nk              |
| 040-083 | Zaczep dodatkowy PVC 9 lewy (VEKA)                 | 10     | kpl.  | ocy nk              |
| 040-084 | Zaczep dodatkowy PVC 9 prawy (VEKA)                | 10     | kpl.  | ocy nk              |

**Zastosowanie:**

Zaczep do drzwi z profili PVC.

Odmiana prawa lub lewa.

Blacha ocynkowana C 8 x 35 mm.

Z tworzywowymi elementami zakańczającymi.

**Uwaga:**

Opcjonalnie istnieje możliwość

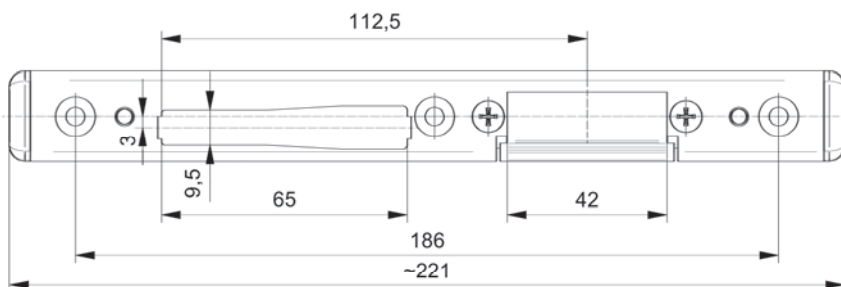
zastosowania kieszeni,

nr katalogowy: 040-022

Kolor wg RAL-9004 (czarny)



**Zaczep regulowany ROK 6**



| Nr      | Podzespół                     | j. m. | Wykończenie/<br>powłoka |
|---------|-------------------------------|-------|-------------------------|
| 040-085 | Zaczep regulowany ROK 6 lewy  | kpl.  | INOX                    |
| 040-086 | Zaczep regulowany ROK 6 prawy | kpl.  | INOX                    |

**Zastosowanie:**

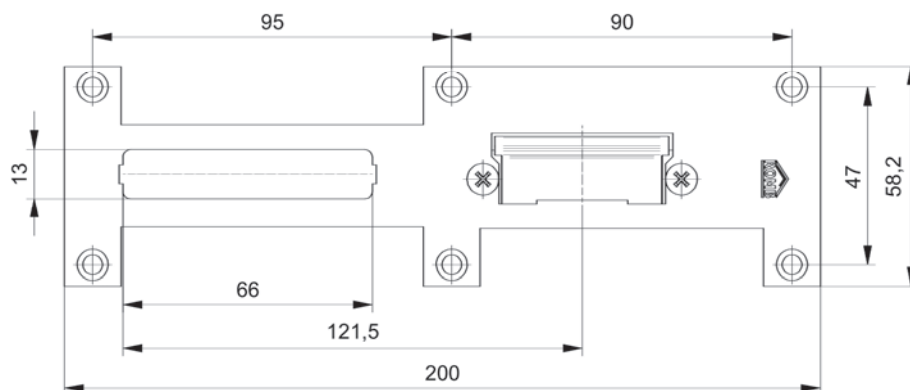
Zaczep do drzwi z ruchomym słupkiem z profili tworzywowych.  
Zaczep regulowany w zakresie 3 mm.  
Wersja lewa lub prawa.  
Tworzywowe elementy zakańczające.

**Uwaga:**

Opcjonalnie istnieje możliwość zastosowania kieszeni, nr katalogowy: 040-022  
Kolor wg RAL-9004 (czarny)



**Zaczep regulowany 78 EI**

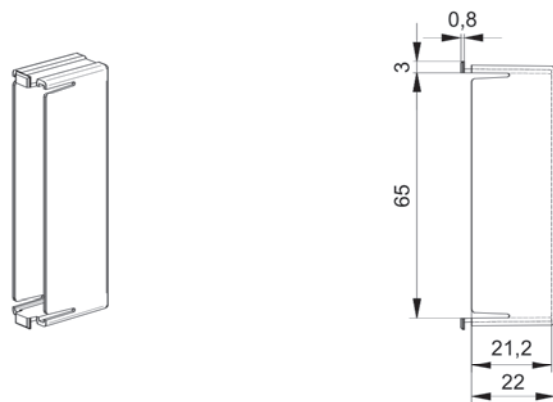


| Nr      | Podzespół               | Wykończenie/<br>powłoka |
|---------|-------------------------|-------------------------|
| 040-100 | Zaczep regulowany 78 EI | INOX                    |

**Zastosowanie:**

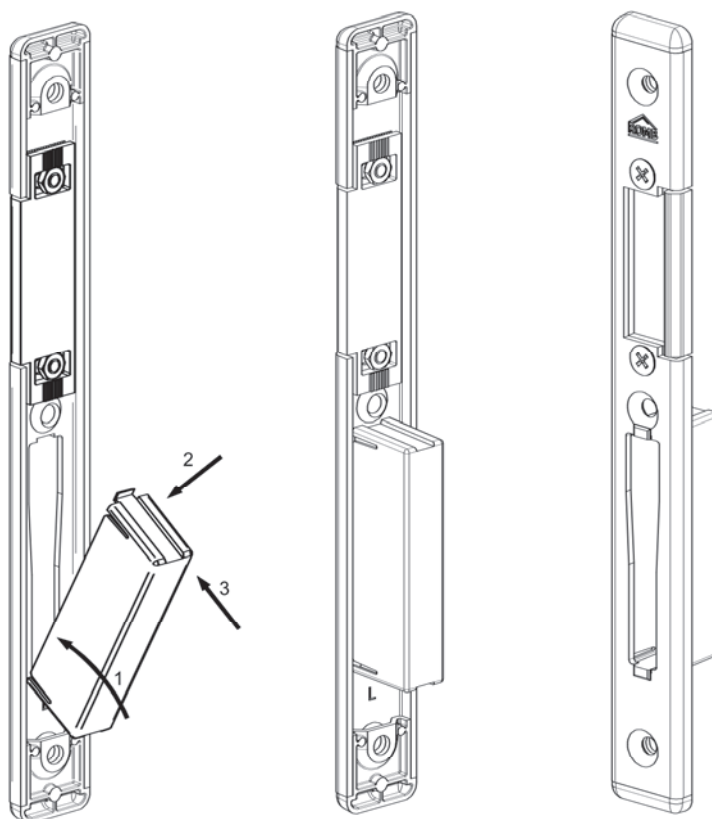
Zaczep do drzwi z profili aluminiowych 78EI.  
Zaczep regulowany w zakresie 3 mm.  
Zaczep do drzwi ognioodpornych.  
Odmiana prawa lub lewa.  
Blacha INOX 3 x 58,2 mm.





| Nr      | Podzespół         |
|---------|-------------------|
| 040-022 | Kieszonka zaczepu |

Kieszonka zaczepu zamka.  
Tworzywo ABS.  
Kolor wg RAL- 9004 (czarny).



#### Montaż kieszeni

1. Dolną część kieszeni oprzeć o dolną krawędź otworu w zaczepie.
2. Ścisnąć kieszeń od góry.
3. Włożyć górną część kieszeni w otwór.