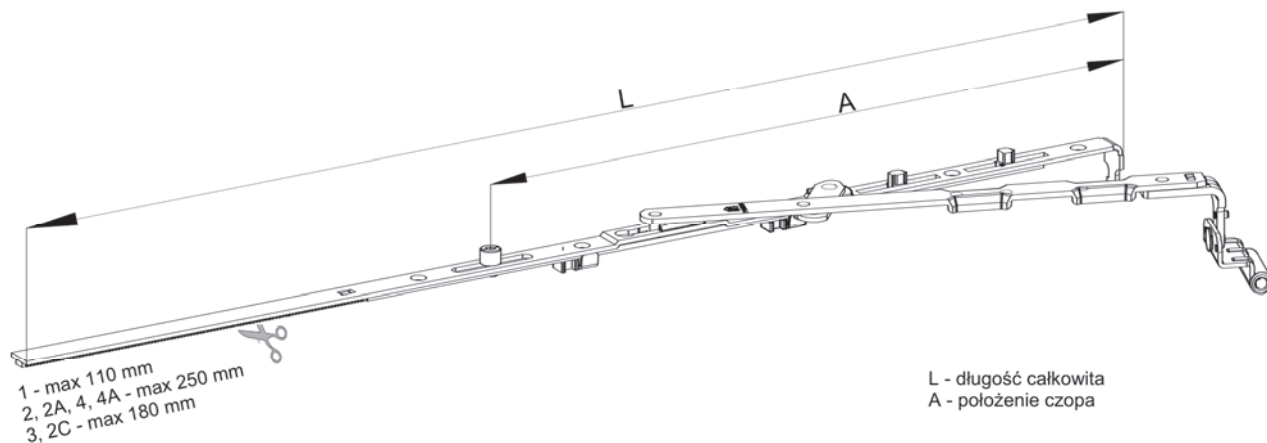


Rozwórka RR DR .....	2
Rozwórka RR DRC .....	3
Rozwórka RR PVC.....	4
Rozwórka RR AL.....	5
Rozwórka nożycowa, wspornik rozwórki nożycowej, sworzeń NP.....	6
Rozwórka nożycowa ALD.....	7





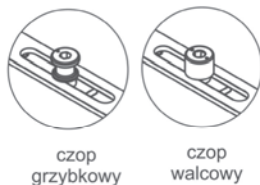
Ozn.	No		Sw	L [mm]	A [mm]	Średnica	Ilość	Ilość w opakowaniu
	1	2						
RR DR 1/9/18	009-B01	-	290-510	350	-	3	20	7,5
RR DR 2/9/18	009-B02	-	511-760	600	-	3	20	9,5
RR DR 2A/9/18	009-B05	-	580-830	670	-	4	20	10,0
RR DR 2C/9/18	009-B07	009-B11	650-830	670	381	5	20	10,0
RR DR 3/9/18	009-B03	009-B08	821-1000	840	536	5	20	13,0
RR DR 4/9/18	009-B04	009-B09	951-1200 (1201-1450*)	1040	536	5	20	15,0
RR DR 4A/9/18	009-B06	009-B10	1201-1450 (1450-1600*)	1290	701	6	20	16,0
RR DR 1/13/18	009-C01	-	290-510	350	-	3	20	7,5
RR DR 2/13/18	009-C02	-	511-760	600	-	3	20	10,0
RR DR 2A/13/18	009-C05	-	580-830	670	-	4	20	10,5
RR DR 2C/13/18	009-C07	009-C11	650-830	670	381	5	20	10,5
RR DR 3/13/18	009-C03	009-C08	821-1000	840	536	5	20	13,0
RR DR 4/13/18	009-C04	009-C09	951-1200 (1201-1450*)	1040	536	5	20	15,0
RR DR 4A/13/18	009-C06	009-C10	1201-1450 (1450-1600*)	1290	701	6	20	17,5

\* - zakres szerokości skrzydeł, możliwy do uzyskania tylko w przypadku zastosowania ogranicznika uchylenia (zaczep ogranicznika uchylenia z ramieniem ogranicznika uchylenia). Zasady stosowania oraz numery katalogowe - katalog dz. 9

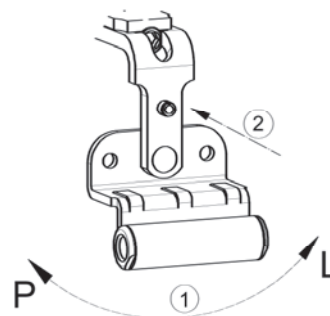
#### ZASTOSOWANIE:

W skrzydłach okien drewnianych RU, jako podzespół umożliwiający przekazanie napędu z narożnika na zasuwnicę narożną. Umożliwia uchylenie i rozwieranie skrzydeł okiennych. Posiada blokadę uniemożliwiającą przesterowanie okucia w położenie rozwierane z położenia skrzydła będącego w stanie uchylonym. Posiada blokadę przeciwwiatrową, która działa jak zatrząsk, przytrzymując skrzydło w pozycji uchylonej w przypadku przeciągu lub silnego podmuchu wiatru.

Współpracuje ze wspornikiem zawiasu górnego DR.  
Współpracuje z osłonką IVA.

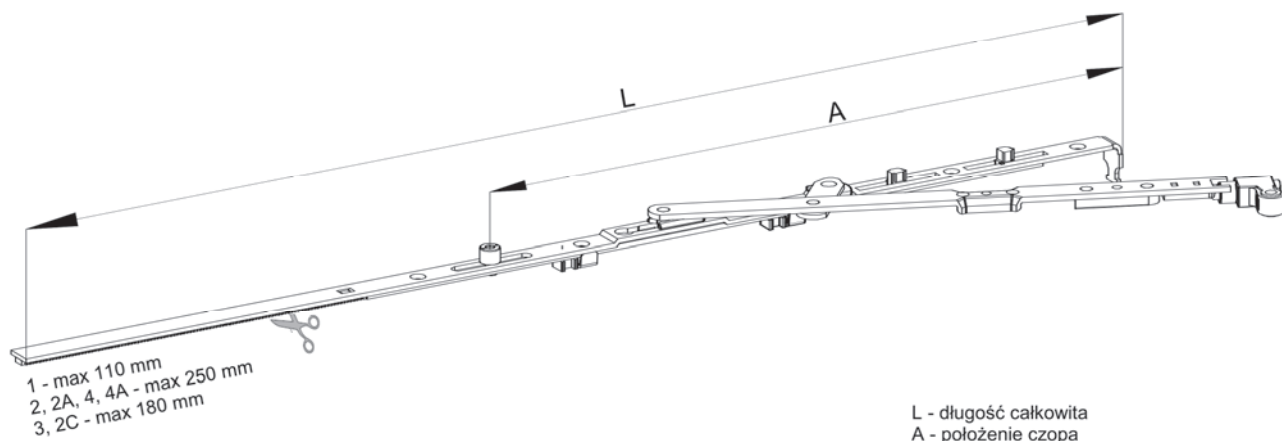


#### Sposób montażu



1. Obrócić łożysko w pożądanym kierunku, tak aby otwór w łożysku pokrył się z otworem w łączniku.
2. Wbić kołek sprężysty, do zlicowania się z powierzchnią łącznika.

Zaleca się, aby montaż łożyska dokonywać przed zamocowaniem rozwórki na skrzydle okiennym. Wskazane jest podparcie łożyska w czasie wbijania kołka sprężystego.



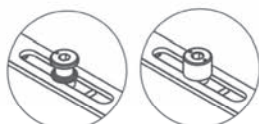
Ozn.	№		Sw	L [mm]	A [mm]	Ø [mm]		
RR DRC 1	009-A01	-	290 -510	350	-	3	20	7,5
RR DRC 2	009-A02	-	511-760	600	-	3	20	9,5
RR DRC 2A	009-A05	-	580-830	670	-	4	20	10,0
RR DRC 2C	009-A07	009-A11	650-830	670	381	5	20	10,0
RR DRC 3	009-A03	009-A08	821-1000	840	536	5	20	13,0
RR DRC 4	009-A04	009-A09	951-1200 (1201-1450*)	1040	536	5	20	15,0
RR DRC 4A	009-A06	009-A10	1201-1450 (1450-1600*)	1290	701	6	20	17,0

\* - zakres szerokości skrzydeł, możliwy do uzyskania tylko w przypadku zastosowania ogranicznika uchylania (zaczep ogranicznika uchylania z ramieniem ogranicznika uchylania). Zasady stosowania oraz numery katalogowe - katalog dz. 9

#### ZASTOSOWANIE:

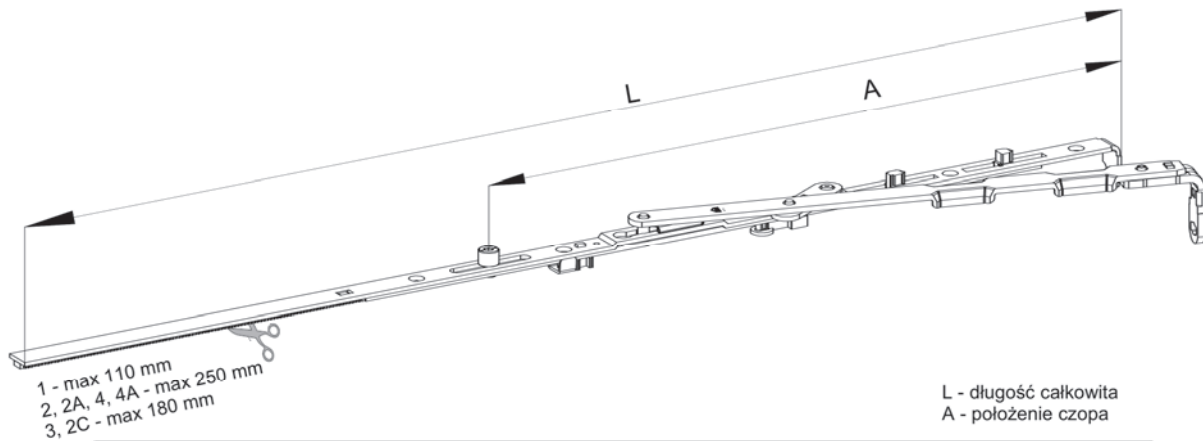
W skrzydłach okien drewnianych RU, jako podzespół umożliwiający przekazanie napędu z narożnika na zasuwnicę narożną. Umożliwia uchylanie i rozwieranie skrzydeł okiennych. Posiada blokadę uniemożliwiającą przesterowanie okucia w położeniu rozwierane z położenia skrzydła będącego w stanie uchylonym. Posiada blokadę przeciwwiatrową, która działa jak zatrask, przytrzymując skrzydło w pozycji uchylonej w przypadku przeciągu lub silnego podmuchu wiatru.

Współpracuje ze wspornikiem zawiasu górnego DRC.  
Współpracuje z osłonką VII.



czop grzybkowy

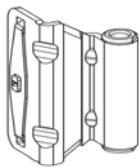
czop walcowy



Ozn.	№		Sw	L [mm]	A [mm]	Ø		
RR 1 PVC	009-R01	-	290 -510	350	-	3	20	6,0
RR 2 PVC	009-R02	-	511-760	600	-	3	20	9,0
RR 2A PVC	009-R05	-	580-830	670	-	4	20	10,0
RR 2C PVC	009-R07	009-R11	650-830	670	381	5	20	10,0
RR 3 PVC	009-R03	009-R08	821-1000	840	536	5	20	13,0
RR 4 PVC	009-R04	009-R09	951-1200 (1201-1450*)	1040	536	5	20	14,5
RR 4A PVC	009-R06	009-R10	1201-1450 (1450-1600*)	1290	701	6	20	17,0

\* - zakres szerokości skrzydeł, możliwy do uzyskania tylko w przypadku zastosowania ogranicznika uchylania (zaczep ogranicznika uchylania z ramieniem ogranicznika uchylania). Zasady stosowania oraz numery katalogowe - katalog dz. 9

### Łożysko PVC kpl.

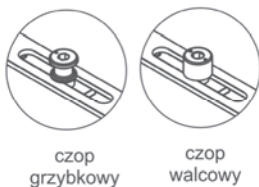


Łożysko PVC kpl.	№		
9/20	010-R01	100	6,5
13/20	010-R02	100	6,5
13/21	010-R03	100	6,5
14/20	010-R04	100	6,5

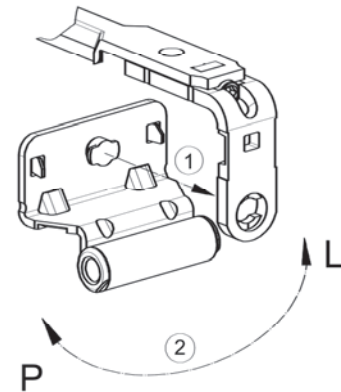
Współpracuje z osłonką IVA.  
Współpracuje ze wspornikiem zawiasu górnego PVC.

### ZASTOSOWANIE:

W skrzydłach RU okien tworzywowych lub aluminiowych, jako podzespół umożliwiający przekazanie napędu z narożnika na zasuwnicę narożną. Umożliwia uchylanie i rozwieranie skrzydeł okiennych. Posiada blokadę uniemożliwiającą przesterowanie okucia w położeniu rozwierane z położenia skrzydła będącego w stanie uchylonym. Posiada blokadę przeciwwiatrową, która działa jak zatrask, przytrzymując skrzydło w pozycji uchylonej w przypadku przeciągu lub silnego podmuchu wiatru.



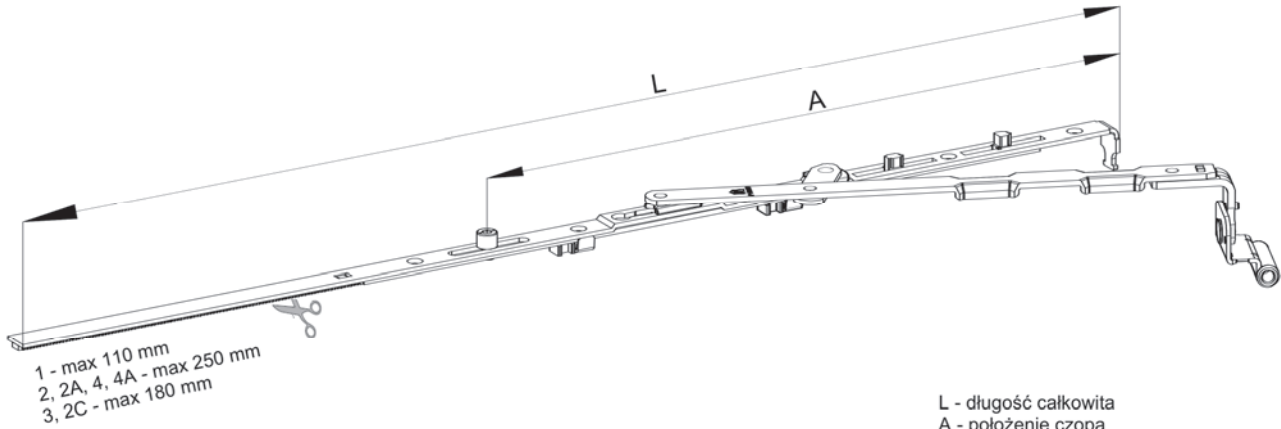
### Sposób montażu



1. Umieścić trzpień łożyska w otworze ramienia, dosuwając jednocześnie do oporu.
2. Obrócić w pożądanym kierunku, do momentu zatrzaśnięcia sprężyny w otworze ramienia.

Zaleca się, aby montaż łożyska dokonywać po zamocowaniu rozwórki na skrzydle okiennym, jako ostatni etap montażu okna (łatwiejszy montaż i mniejsze ryzyko obrócenia łożyska w niewłaściwym kierunku),

Jednocześnie nie zaleca się zmiany kierunku zamontowanego łożyska - możliwość uszkodzenia sprężyny zatraskowej.



Ozn.	Nr		Sw	L [mm]	A [mm]	Ø	P	K
RR AI 1/9/18	009-D01	-	290-510	350	-	3	20	7,0
RR AI 2/9/18	009-D02	-	511-760	600	-	3	20	9,5
RR AI 2A/9/18	009-D05	-	580-830	670	-	4	20	10,0
RR AI 2C/9/18	009-D07	009-D11	650-830	670	381	5	20	10,0
RR AI 3/9/18	009-D03	009-D08	821-1000	840	536	5	20	13,0
RR AI 4/9/18	009-D04	009-D09	951-1200 (1201-1450*)	1040	536	5	20	16,0
RR AI 4A/9/18	009-D06	009-D10	1201-1450 (1450-1600*)	1290	701	6	20	17,5

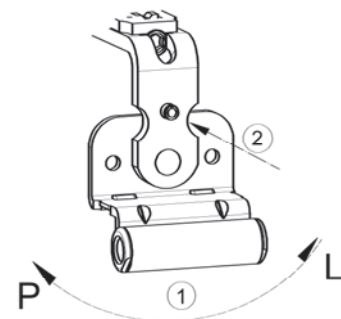
\* - zakres szerokości skrzydeł, możliwy do uzyskania tylko w przypadku zastosowania ogranicznika uchylania (zaczep ogranicznika uchylania z ramieniem ogranicznika uchylania). Zasady stosowania oraz numery katalogowe - katalog dz. 9

### ZASTOSOWANIE:

W skrzydłach RU okien aluminiowych, jako podzespół umożliwiający przekazanie napędu z narożnika na zasuwnicę narożną. Umożliwia uchylanie i rozwieranie skrzydeł okiennych. Posiada blokadę uniemożliwiającą przesterowanie okucia w położenie rozwierane z położenia skrzydła będącego w stanie uchylonym. Posiada blokadę przeciwwiatrową, która działa jak zatrask, przytrzymując skrzydło w pozycji uchylonej w przypadku przeciągu lub silnego podmuchu wiatru.

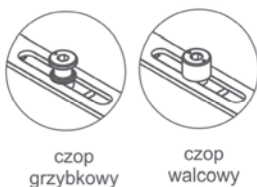
Współpracuje ze wspornikiem zawiasu górnego PVC.  
Współpracuje z osłonką IVA.

### Sposób montażu

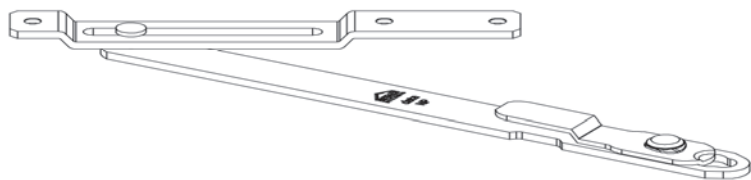


- Obrócić łożysko w pożądanym kierunku, tak aby otwór w łożysku pokrył się z otworem w łączniku.
- Wbić kołek sprężysty, do zlicowania się z powierzchnią łącznika.

Zaleca się, aby montaż łożyska dokonywać przed zamocowaniem rozwórki na skrzydle okiennym. Wskazane jest podparcie łożyska w czasie wbijania kołka sprężystego.



### Rozwórka nożycowa NP



Ozn.	Nr			
NP	124-001	3	130	11,0

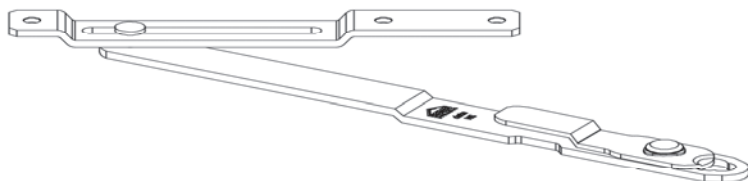
#### Zastosowanie:

Głównie w oknach uchylnych drewnianych i tworzywowych, jako podzespół ograniczający uchylanie skrzydeł.  
Do współpracy ze sworzniem NP lub wspornikiem rozwórki nożycowej.  
Zalecane do stosowania na pionowych ramiakach okna.

#### Uwaga:

Pakowanie wyrobów w sposób wagowy.  
Możliwe różnice ilościowe  $\pm 1\%$ .

### Rozwórka nożycowa NS



Ozn.	Nr			
NS	124-002	3	130	11,0

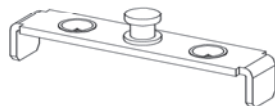
#### Zastosowanie:

Głównie w oknach uchylnych drewnianych i tworzywowych, jako podzespół ograniczający uchylanie skrzydeł.  
Do współpracy ze sworzniem NP lub wspornikiem rozwórki nożycowej.  
Zalecana do stosowania na górnym ramiaku okna.

#### Uwaga:

Pakowanie wyrobów w sposób wagowy.  
Możliwe różnice ilościowe  $\pm 1\%$ .

### Wspornik rozwórki nożycowej



Ozn.	Nr			
Wspornik rozwórki noży cowej	124-004	2	500	11,5

#### Uwaga:

Do mocowania w rowku okuciowym.

Pakowanie wyrobów w sposób wagowy.  
Możliwe różnice ilościowe  $\pm 1\%$ .

### Sworzeń NP



Ozn.	Nr			
Sworzeń NP	124-003	1	4000	8,0

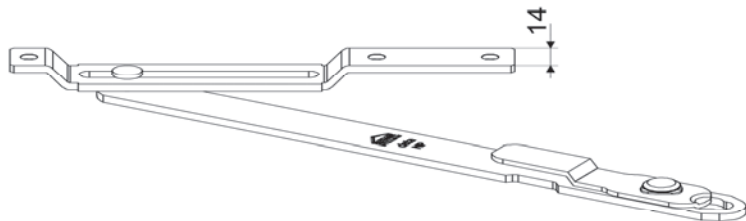
#### Zastosowanie:

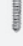


W oknach uchylnych drewnianych i tworzywowych, do współpracy z rozwórką nożycową.  
Do stosowania na elementach listwowych.

#### Uwaga:

Pakowanie wyrobów w sposób wagowy.  
Możliwe różnice ilościowe  $\pm 1\%$ .

### Rozwórka nożycowa NP ALD



Ozn.	Nr			
NP ALD	124-006	3	130	11,0

#### Zastosowanie:

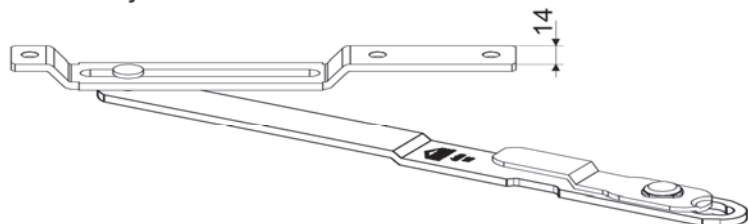
Głównie w oknach uchylnych aluminiowych, jako podzespół ograniczający uchylanie skrzydeł.

Do współpracy ze sworzniem NP lub wspornikiem rozwórki nożycowej. Zalecane do stosowania na pionowych ramiakach okna.

#### Uwaga:

Pakowanie wyrobów w sposób wagowy.  
Możliwe różnice ilościowe  $\pm 1\%$ .

### Rozwórka nożycowa NS ALD



Ozn.	Nr			
NS ALD	124-007	3	130	11,0

#### Zastosowanie:

Głównie w oknach uchylnych aluminiowych, jako podzespół ograniczający uchylanie skrzydeł.

Do współpracy ze sworzniem NP lub wspornikiem rozwórki nożycowej. Zalecana do stosowania na górnym ramiaku okna.

#### Uwaga:

Pakowanie wyrobów w sposób wagowy.  
Możliwe różnice ilościowe  $\pm 1\%$ .

